

Installatievoorschriften

Renovent HR Medium/Large



Climate Systems
Comfort, all year round

Installatievoorschriften

Warmteterugwinapparaat Renovent HR Medium/Large



BEWAREN BIJ HET TOESTEL

Land : NL

BRINK

Climate Systems

Inhoudsopgave

	Hoofdstuk	Pagina
Toepassing	1	1
Uitvoering	2	2
Varianten met betrekking tot aansluiten van kanalen	2.1	2
Varianten met betrekking tot de filterdeur	2.2	2
Bypass	2.3	2
Technische informatie	2.4	3
Ventilatorgrafieken	2.5	4
Opbouw	3	5
Opengewerkt toestel	3.1	5
Functie componenten	3.2	5
Werking	4	6
Globale omschrijving	4.1	6
LED weergave-systeem en bedieningspaneel	4.2	6
Bypass voorwaarden	4.3	6
Vorstregeling	4.4	7
Filterindicatie	4.5	7
Optieprint	4.6	7
Installeren	5	8
Installeren algemeen	5.1	8
Plaatsen toestel	5.2	8
Aansluiten kanalen	5.3	8
Aansluiten condensafvoer	5.4	10
Elektrische aansluitingen	5.5	10
Aansluiten van de standenschakelaar	5.5.1	10
Aansluiting OpenTherm connector	5.5.2	12
Aansluiting van de netstekker	5.5.3	12
Aansluiting van de perilexstekker	5.5.4	12
Aansluitingen/ afmetingen Renovent HR	5.6	13
Aansluitingen/ afmetingen type Medium rechter uitvoering	5.6.1	13
Aansluitingen/ afmetingen type Medium linker uitvoering	5.6.2	14
Aansluitingen/ afmetingen type Large rechter uitvoering	5.6.3	15
Aansluitingen/ afmetingen type Large linker uitvoering	5.6.4	16
In werking stellen	6	17
In- en uitschakelen van het toestel	6.1	17
Instellen luchthoeveelheid	6.2	17
Overige instellingen gebruiker	6.3	18
Instellingen installateur	6.4	19
Menustructuur display	6.5	20
Diagram menustructuur	6.5.1	20
Uitlezingen	6.6	21
Uitlezingen door gebruiker	6.6.1	21
Uitlezing door installateur	6.6.2	21
Instellingen wijzigen	6.7	22
Instellingen wijzigen door gebruiker	6.7.1	22
Instellingen wijzigen door installateur	6.7.2	22
Tabel te wijzigen instellingen	6.7.3	23
Storing	7	24
Storingsanalyse	7.1	24
Vuil filter indicatie	7.2	24
Displaycodes	7.3	25

	Hoofdstuk	Pagina
Onderhoud	8	26
Onderhoud door de gebruiker	8.1	26
Onderhoud door de installateur	8.1	27
Elektrische schema's	9	29
Principeschema zonder bypass	9.1	29
Principeschema met bypass	9.2	30
Bedradingschema met bypass	9.3	31
Bedradingschema zonder bypass	9.4	32
Bedradingschema aansluiting voorverwarmer op Renovent HR <u>zonder</u> optieprint	9.5	33
Service	10	34
Exploded view Renovent HR Medium/ Large	10.1	34
Service artikelen	10.2	34
Bijlagen		35
Conformiteitsverklaring		35

Een toestel uit de vernieuwde Brink Renovent HR-serie is een warmteterugwinapparaat met een rendement van 95% en energiezuinige constant-volume ventilatoren. De nieuwe generatie onderscheidt zich door:

- traploze instelbaarheid van de luchthoeveelheden via bedieningspaneel.
- de aanwezigheid van filterindicatie op het toestel en de mogelijkheid voor filterindicatie op de standenschakelaar.
- een geheel nieuwe vorstregeling die ervoor zorgt, dat het toestel ook bij zeer lage buitentemperaturen optimaal blijft functioneren.
- beperkte geluidsproductie ten gevolge van drukvariatie.

Het toestel wordt gebruiksklaar geleverd. Alle regelapparatuur is fabrieksmatig gemonteerd en gecontroleerd.

Het toestel moet bij plaatsing worden verbonden met de luchtkanalen, de condensafvoer, het elektriciteitsnet en de standenschakelaar.

De installateur kan middels het bedieningspaneel op het toestel de gewenste luchthoeveelheid per stand wijzigen. Voor een uitgebreide beschrijving zie hoofdstuk 4.

De mogelijkheden van de Renovent HR kunnen worden uitgebreid middels een apart verkrijgbare optieprint, die door de installateur in het toestel kan worden aangebracht. Voor een beschrijving van de mogelijkheden van de optieprint zie paragraaf 4.6 en bedradingschema paragraaf 9.3 en 9.4. Uitgebreider beschreven staat deze optieprint in het installatievoorschrift dat bij deze optieprint wordt meegeleverd.

Het is mogelijk om een Brink voorverwarmer aan te sluiten op de basisprint van Renovent HR zonder dat er een optieprint hoeft te worden gemonteerd (zie paragraaf 9.4).

De Renovent HR is leverbaar in twee uitvoeringen met betrekking tot de ventilatiecapaciteit:

- de “Renovent Medium” heeft een ventilatiecapaciteit van maximaal 300 m³/h bij 150 Pa weerstand in het kanalsysteem.
- de “Renovent Large” levert maximaal 400 m³/h bij 150 Pa weerstand in het kanalsysteem.

Beide uitvoeringen zijn leverbaar in verschillende varianten met betrekking tot aansluiting van de kanalen, de positie van de filterdeur en de aanwezigheid van een bypass.

De Renovent HR wordt af fabriek geleverd met een 230 V netstekker dan wel een perilexstekker en een aansluiting voor een zwakstroom-standenschakelaar aan de buitenzijde van het toestel.

2.1 Varianten met betrekking tot aansluiting van de kanalen

De Renovent HR is verkrijgbaar in 3 varianten met betrekking tot het aansluiten van de luchtkanalen:

- alle aansluitingen aan de bovenzijde; type 4/0
- “naar woning” aan de onderzijde; type 3/1
- “naar woning” en “uit woning” aan de onderzijde; type 2/2

Voor afbeeldingen en maten van deze toestellen zie paragraaf 5.6.1 t/m 5.6.4.

2.2 Varianten met betrekking tot de positie van de filterdeur

Het toestel is af fabriek leverbaar in zowel een rechter- als in een linkeruitvoering.

De positie van de aansluitkanalen wordt hiermee gewijzigd.

Bij de rechteruitvoering zit de filterdeur aan de rechterzijde van het toestel en bij een linker toestel zit de filterdeur aan de linkerzijde van het toestel.

Het is het mogelijk een toestel in de rechteruitvoering om te bouwen tot een linkeruitvoering. Door het toestel om te draaien, voor- en achterdeksel om te wisselen en het display te verplaatsen kan de filterdeur naar de linkerzijde worden verplaatst. Op gelijke wijze is naderhand ook een linkeruitvoering om te bouwen naar een rechter uitvoering.

2.3 Bypass

Het toestel kan af fabriek worden geleverd met een praktisch 100% sluitende bypass, waardoor de warmteterugwinning in bepaalde gevallen kan worden onderbroken, zodat frisse, koude buitenlucht kan worden toegevoerd. De in dit installatievoorschrift vermelde informatie/ schema gaat over de 100% bypass welke af fabriek wordt geleverd; bij deze uitvoering is de warmtewisselaar voorzien van een schuifrooster welke de lucht door de wisselaar afsluit. Bij de Renovent HR uitgevoerd als rechter uitvoering wordt de toevoerlucht afgesloten; bij een

linkeruitvoering wordt de afvoerlucht afgesloten. Wanneer er naderhand een bypass wordt ingebouwd is het niet meer mogelijk om een schuifrooster te monteren.

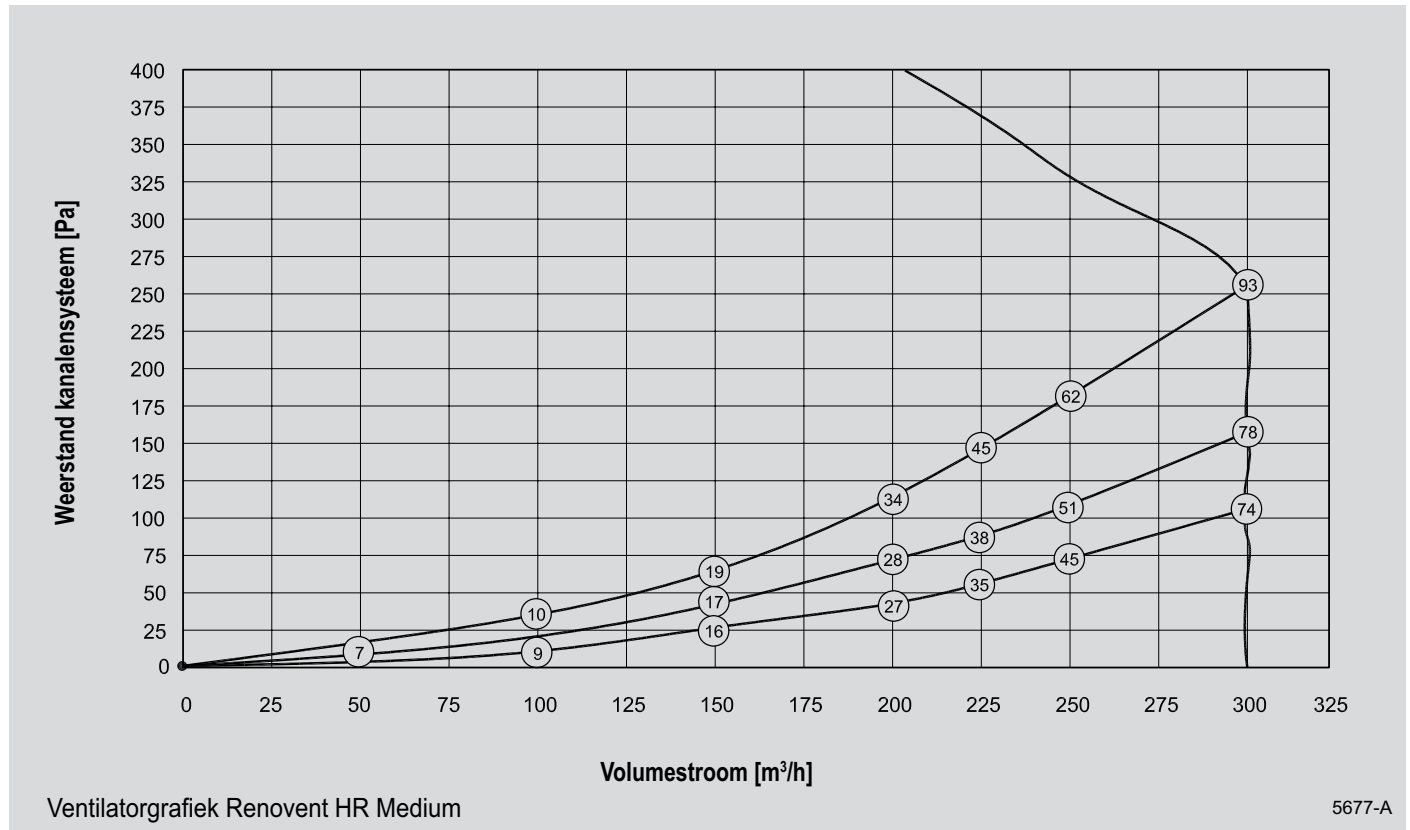
De werking en de voorwaarden van de bypassregeling worden uitgebreider besproken in paragraaf 4.3. De bypasscassette die naderhand op het toestel wordt geplaatst is wat regeling betreffende gelijk aan de bypass welke af fabriek wordt geleverd.

2.4 Technische informatie

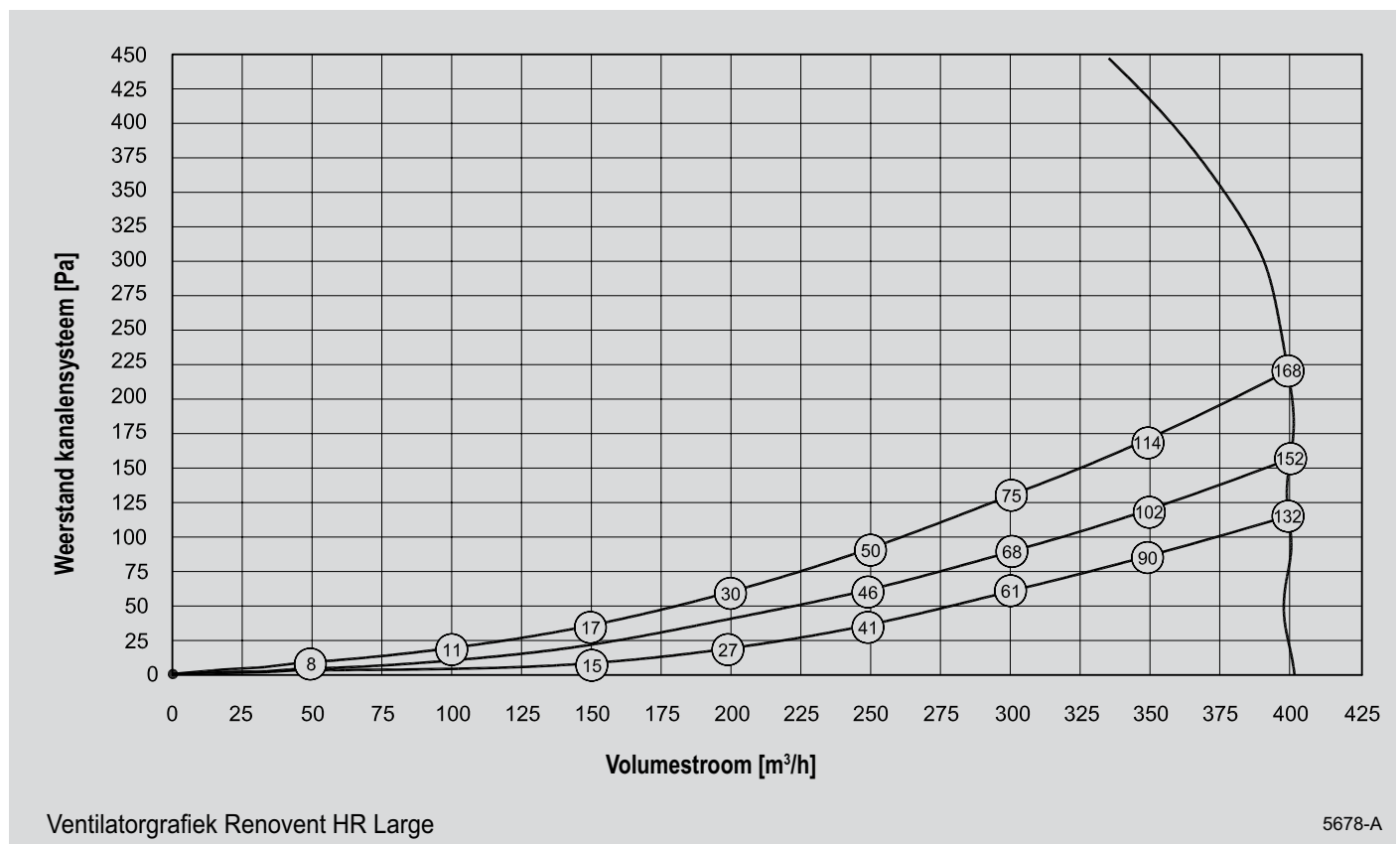
		Renovent HR Medium			Renovent HR Large		
Voedingsspanning [V/Hz]		230/50					
Beschermsgraad		IP31					
Afmetingen (b x h x d) [mm]		675 x 602 x 420			675 x 602 x 430		
Kanaaldiameter [mm]		Ø160			Ø180		
Uitwendige diameter condensafvoer [mm]		Ø20					
Massa [kg] (excl. bypasscassette van 3,5 kg)		31			32		
Filterklasse		G3 (F6 optioneel)					
Ventilatorstand		1	2	3	1	2	3
Ventilatiecapaciteit [m³/h]		100	150	225	100	200	300
Toelaatbare weerstand kanalsysteem [Pa]		15 - 31	31 - 66	64 - 138	8 - 17	31 - 59	67 - 128
Opgenomen vermogen [W]		18 - 20	32 - 38	70 - 90	20 - 21	53 - 60	121 - 149
Opgenomen stroom [A]		0,13 - 0,14	0,22 - 0,26	0,49 - 0,59	0,2	0,42 - 0,60	0,9 - 1,09
Cos φ		0,60 - 0,61	0,62 - 0,63	0,63 - 0,66	0,54	0,61 - 0,62	0,61 - 0,62
Geluidsvermogenniveau Lw (A)	Statische druk [Pa]	40	80	160	40	80	240
	Kastuitstraling [dB(A)]	28,5	38	46,5	<32	42	52,5
	Kanaal "uit woning" [dB(A)]	<24	33	41	<30,5	38	46,5
	Kanaal "naar woning"	48,5	56	66	51,5	61,5	69
EPN-berekening Gelijkwaardigheidsverklaring rendement warmteterugwinapparaat t.b.v. berekening NEN 5128 (Energieprestatie voor woningen en woongebouwenbepaling-smethode)	η _{wtw} gemeten [%]	95,1					
	η _{wtw} NEN 5128 [%]	95,0					
	I [A]	0,40			0,47		
	V [V]	230					
	cos φ	0,66			0,65		
	Aantal ventilatoren	2					

		bypasscassette					
Voedingsspanning [V/Hz]		230/50					
Beschermsgraad		IP31					
Afmetingen (b x h x d) [mm]		675 x 602 x 85					
Gewicht [kg]		3,5					
Nom. opgenomen vermogen [W]		0,5					
Nom. opgenomen stroom [A]		0,02					

2.5 Ventilatorgrafieken

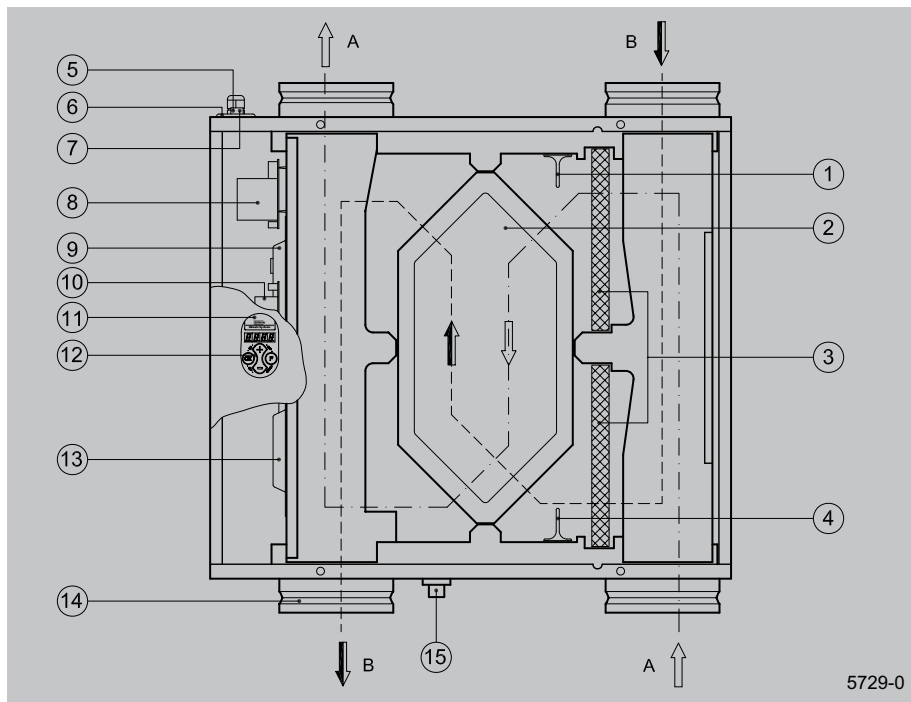


Let op: De vermelde waarde in de cirkel is het vermogen (in Watt) per ventilator



Let op: De vermelde waarde in de cirkel is het vermogen (in Watt) per ventilator

3.1 Opengewerkt toestel



A = Afvoerluchtstroom
B = Toevoerluchtstroom

3.2 Functie componenten

1	Binnentemperatuurvoeler	Meet de lucht die uit de woning komt
2	Warmtewisselaar	Zorgt voor de warmteoverdracht tussen de toe- en afvoerlucht
3	Filters	Filteren beide luchtstromen
4	Buitentemperatuurvoeler	Meet de luchttemperatuur van buiten
5	Communicatiepoort	Aansluitingen naar standenschakelaar, eventueel met filterindicatie
6	Metrische wartel	Wartel tbv doorvoer voedingskabel 230 volt
7	OpenTherm aansluiting	Twee-polige connector tbv OpenTherm aansturing
8	Optieprint (niet standaard)	Bevat de diverse extra sturingangen en uitgangen voor o.a. een voorverwarmer, een naverwarmer, twee regelkleppen, CO ₂ sensor, H ₂ O-sensor en een calamiteitenstand
9	Toevoerventilator	Voert verse lucht aan de woning toe
10	Basisprint	Bevat de regelelektronica voor de basisfuncties
11	Computerpoort	Computeraansluiting voor servicedoeleinden
12	Bedieningspaneel	Interface tussen de gebruiker en regelelektronica
13	Afvoerventilator	Voert vervuilde lucht uit de woning naar buiten af
14	Aansluitmonden	Aansluiting voor de toe- en afvoerkanalen
15	Aansluiting condenswaterafvoer	Aansluiting voor condenswaterafvoer

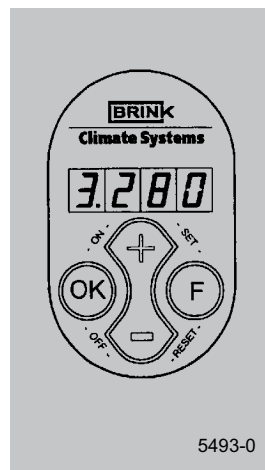
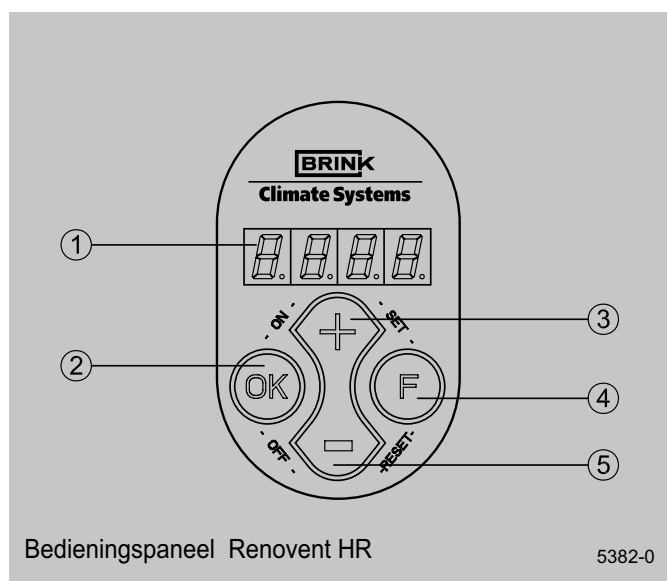
4.1 Globale omschrijving

Een toestel uit de Renovent HR-serie is een zeer geavanceerd warmteterugwinapparaat, waarbij bijzondere aandacht is besteed aan een minimaal energieverbruik en een maximaal comfort. Hieraan dragen diverse elektronische regelingen bij. Een besturingsunit met microprocessor regelt en controleert de veilige werking van het toestel en zorgt ervoor dat de lucht-

hoeveelheden constant en op de ingestelde waarde blijven. De Renovent HR is voorzien van een bedieningspaneel met display, dat traploze instelling van het volume mogelijk maakt zonder het toestel te hoeven openen. Bovendien is informatie met betrekking tot de werking aan de buitenzijde van het toestel afleesbaar.

4.2 Led weergave-systeem en bedieningspaneel

Het Renovent HR-toestel is voorzien van een bedieningspaneel. Hiermee zijn instellingen in de programmatuur van de besturingsunit op te roepen en te wijzigen. Het bedieningspaneel bevat een viertal toetsen en een display.



Voorbeeld:

Op display is nu te zien dat het toestel op ventilatiestand 3 draait met een luchtvolume van 280 m³/h.

De 4 toetsen hebben de volgende functies:

- F Functietoets / parametermenu in- en uitschakelen
- + Volgende parameter / waarde verhogen
- - Vorige parameter / waarde verlagen
- OK Instelmenu in- en uitschakelen / handmatige reset van storing/ filterindicatie reset

Overige commando's kunnen worden gegeven door middel van combinaties van toetsen:

- F & + (set), parameter waarde bevestigen
- F & - (reset), parameterwaarde terug naar fabrieksinstelling
- OK & + (ON), toestel inschakelen
- OK & - (OFF), toestel uitschakelen

- 1 = Display
- 2 = Toets "OK" (bevestigen, klaar, filterindicatie reset)
- 3 = Toets parameter verhogen
- 4 = Functietoets
- 5 = Toets parameter verlagen

Het display geeft aan de linkerkzijde de ventilatiestand of het parameter type weer. Aan de rechterzijde wordt de uitleeswaarde weergegeven, bijvoorbeeld het ingestelde volume.

In het gehele boekje wordt wanneer er een toets bediening wordt aangegeven; de betreffende toets tussen aanhalingstekens en vetgedrukt weergegeven. Bijvoorbeeld: - druk op toets "OK".

4.3 Bypassvoorwaarden

De bypass, indien gemonteerd, maakt het mogelijk frisse buitenlucht toe te voeren, die niet wordt opgewarmd door de warmtewisselaar. Vooral tijdens zomernachten is het wenselijk koelere buitenlucht toe te voeren. De warme lucht in de woning wordt dan zo veel mogelijk vervangen door koelere buitenlucht. De bypassklep gaat open, wanneer de binnentemperatuur een instelbare temperatuur (standaard 22 °C) overschrijdt, ter-

wijl de buitenlucht warmer is dan een instelbare temperatuur (standaard 10 °C) maar kouder dan de binnenlucht. Overigens wordt de via de bypass toegevoerde buitenlucht gefilterd, zodat de luchtkwaliteit onafhankelijk van de stand van de bypass optimaal is.

De bypass kan door de installateur voor verschillende situaties worden geschakeld bij instelbare parameter I8 (zie ook §6.4).

4.4 Vorstbeveiliging

De vorstregeling zorgt ervoor, dat de secundaire zijde van de warmtewisselaar (afvoerszijde) niet dichtvriest, door afhankelijk van de buitenluchttemperatuur en de druk over de warmtewis-

selaar een onbalans aan te brengen tussen de toe- en afvoerluchtstroom.

4.5 Filterindicatie

Het toestel is uitgevoerd met een filterindicatie. Deze geeft op het display aan wanneer het filter is vervuild. Voor uitgebreidere informatie zie paragraaf 7.2 en 8.1.

4.6 Optieprint

Het Renovent HR-toestel kan worden voorzien van een optieprint (artikelcode 289990).

Deze voorziet in de volgende functionaliteit:

Ingang 0-10 V voor een koolstofdioxidesensor

Wanneer er meer mensen in huis aanwezig zijn, wordt er meer CO₂ geproduceerd, deze sensor zorgt er voor dat er dan automatisch meer wordt geventileerd.

Ingang 0-10 V voor een vochtsensor

Wanneer het vochtgehalte in de woning stijgt, bijvoorbeeld doordat er gedouched wordt; zorgt deze sensor ervoor dat er automatisch meer wordt geventileerd.

Schakelingang voor slaapkamerklep

Middels deze ingang (maakcontact) kan de slaapkamerklep worden gestuurd op basis van bijvoorbeeld een tijdschakelklok.

Schakeluitgang voor slaapkamerklep 24 VAC

De optieprint heeft een ingebouwde sturing voor een slaapkamerklep van 24 VAC. Een dergelijke klep kan rechtstreeks worden aangesloten op de print. De klep kan middels de schakelingang voor de slaapkamerklep worden bediend.

Schakeluitgang voor rookgasveiligheidsklep 24 VAC

Wanneer het wenselijk is de afvoer van het CV-toestel en van het Renovent HR-toestel te combineren, moet de aansluiting van de Renovent op de gezamenlijke afvoer worden beveiligd middels een rookgas veiligheidsklep. De klep kan rechtstreeks worden aangesloten op deze print

Sturing voor voorverwarmer tot 1000 W

De voorverwarmer zorgt ervoor, dat de toevoerlucht boven 0 °C wordt gehouden, zodat de Renovent HR ook bij zeer lage buitentemperaturen gebalanceerd kan blijven ventileren. De optieprint bevat een sturing voor een voorverwarmer tot 1000 W. De voorverwarmer kan zonder aparte regeling op de optieprint worden aangesloten. De schakeldraad van de voorverwarmer moet het toestel worden ingevoerd; de 230 V voedingskabel moet separaat worden aangesloten op de optieprint.

Sturing voor naverwarmer tot 1000 W

De naverwarmer zorgt ervoor, dat de toevoerlucht welke de woning wordt ingeblazen op de ingestelde temperatuur kan worden gehouden. Hiermee kan extra warmte de woning worden ingebracht. De optieprint bevat een sturing voor een naverwarmer tot 1000 W. De naverwarmer kan zonder aparte regeling op de optieprint worden aangesloten. De schakeldraad van de naverwarmer moet het toestel worden ingevoerd; de 230 V voedingskabel moet separaat worden aangesloten.

Twee vrij programmeerbare maakcontact-ingangen

Middels deze ingangen is het mogelijk :

- de bypass te openen zonder te kijken naar de temperatuurvoorwaarden,
- de toe- of afvoer laag of juist hoog te schakelen, de vorstregeling te omzeilen
- de toevoer laag te schakelen wanneer de bypass opent.

Schakelingang voor calamiteit

Op deze ingang kan bijvoorbeeld een brandmelder worden aangesloten. Zodra de brandmelder inschakelt, schakelt het toestel naar de calamiteitenstand.

Standaard staat deze zodanig ingesteld dat de ventilatoren dan uitschakelen.

5.1 Installeren algemeen

De installatie van het toestel kan als volgt worden samengevat:

1. Plaatsen van het toestel (§5.2)
2. Aansluiten van de kanalen (§5.3)
3. Aansluiten van de condensafvoer (§5.4)
4. Elektrische aansluiting:
Aansluiten van de standenschakelaar en indien nodig, de netvoeding en de OpenTherm connector (§5.5)

Het installeren van de Renovent HR dient te geschieden overeenkomstig:

- Kwaliteitseisen ventilatiesystemen woningen, ISSO 61
- Kwaliteitseisen gebalanceerde ventilatie in woningen, ISSO 62
- De capaciteitsberekening conform het Bouwbesluit
- Voorschriften voor ventilatie van woningen en woongebouwen, NEN 1087
- De veiligheidsbepalingen voor laagspanningsinstallaties, NEN 1010
- De voorschriften voor het aansluiten op de binnenriolering in woningen en woongebouwen, NEN 3287
- Eventuele aanvullende voorschriften van de plaatselijke energiebedrijven
- De installatievoorschriften van de Renovent HR

5.2 Plaatsen toestel

Een toestel uit de Renovent HR-serie kan middels de daartoe meegeleverde ophangbeugels direct aan de wand worden bevestigd. Voor een trillingsvrij resultaat dient een massieve wand met een minimale massa van 200 kg/m² te worden gebruikt. Een gibo- of metaalstut wand voldoet niet! Extra maatregelen zoals dubbele beplating of extra stuts zijn noodzakelijk. Desgewenst is ten behoeve van vloermontage een montagestoel (artikelcode 217031) leverbaar. Verder dient rekening gehouden te worden met de volgende punten:

- Het toestel moet waterpas worden geplaatst.
- De opstellingsruimte moet zodanig worden gekozen, dat een goede condensafvoer met waterslot en verval voor condenswater gemaakt kan worden.
- De opstellingsruimte moet vorstvrij zijn.
- Zorg in verband met schoonmaken van de filters en onderhoud voor een vrije ruimte van minimaal 70 cm aan de voorzijde van het toestel en een vrije stahoogte van 1,8 m.

5.3 Aansluiten kanalen

Het luchtafvoerkanaal hoeft niet van een inregelklep te worden voorzien; de luchthoeveelheden worden door het toestel zelf geregeld.

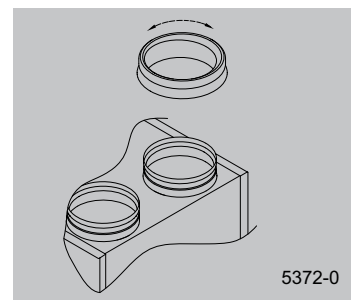
Om condensatie op de buitenzijde van het buitenluchttoevoerkanaal en het lucht- afvoerkanaal vanaf de Renovent HR te voorkomen, dienen deze kanalen tot op het toestel uitwendig dampdicht te worden geïsoleerd. Indien hiervoor Brink kunststof (EPE) buis wordt toegepast is extra isolatie overbodig. Bij afwijkende diameters de Brink thermische isolerende slangen gebruiken. Om het geluid van de ventilatoren optimaal te dempen wordt geadviseerd om tussen het toestel en de kanalen van en naar de woning Brink akoestische slang toe te passen met een lengte van 1 meter (Medium-uitvoering) resp. 1,5 meter (Large-uitvoering). Het toevoerkanaalsysteem dient te worden uitgevoerd overeenkomstig tabel 4 NEN 1070. Hierbij dient rekening te worden gehouden met overspraak en installatiegeluid, ook bij instortkanalen. Voorkom overspraak door het kanaal met afzonderlijke aftakkingen naar de ventielen toe uit te voeren. Zo nodig dienen de toevoerkanaalen te worden geïsoleerd, bijvoorbeeld wanneer deze buiten de geïsoleerde schil worden aangebracht. Pas bij voorkeur Brink instortkanalen toe. Deze kanalen zijn ontwikkeld met het oog op een lage kanaalweerstand.

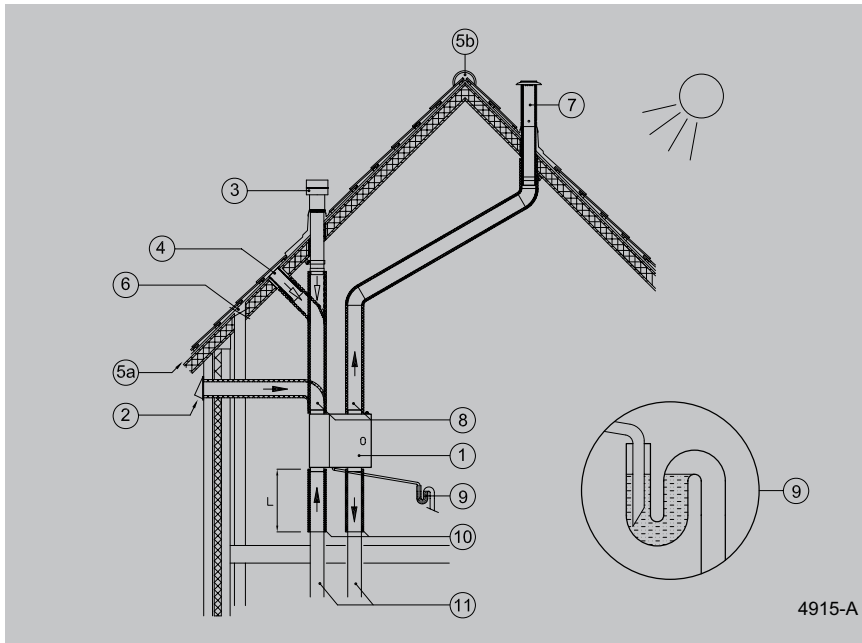
Voor de Renovent Medium wordt een kanaaldiameter van 160 mm aanbevolen. Voor de Renovent Large wordt een diameter van 180 mm geadviseerd.

De kanalen moeten altijd van voldoende diameter zijn nl. een diameter van Ø150 mm voor luchthoeveelheden tot 250 m³/h, een diameter van Ø160 mm voor luchthoeveelheden tot 325 m³/h en een diameter van Ø180 mm voor luchthoeveelheden tot 400 m³/h.

De aansluitmonden van de Renovent HR Medium zijn voorzien van afneembare manchetten Ø160 mm.

Op de aansluitmonden van de Renovent HR Large zijn excentrische verloopringen geplaatst van Ø180 mm. Door deze excentrische verloopringen te draaien kan het hart van het aansluitkanaal worden verschoven.

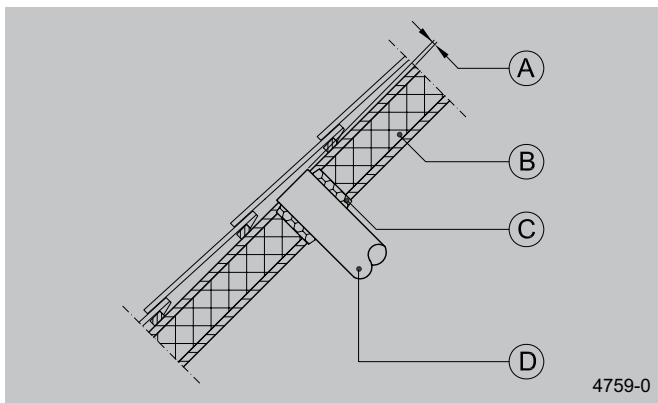




- 1 = Renovent HR (waterpas opstellen)
- 2 = Voorkeur aanzuigen ventilatielucht
- 3 = Aanzuigen ventilatielucht door het dakvlak
- 4 = Aanzuigen ventilatielucht van onder de pannen
- 5a = Vrije aanzuig onderzijde dakvlak
- 5b = Vrije aanzuig bovenzijde dakvlak
- 6 = Rioolontspanning
- 7 = Voorkeurplaats afvoer ventilatielucht; Brink geïsoleerde doorvoer toepassen
- 8 = Brink kunststof HR WTW buis
- 9 = Condensafvoer
- 10 = Akoestische slang
- 11 = Kanalen van en naar woning

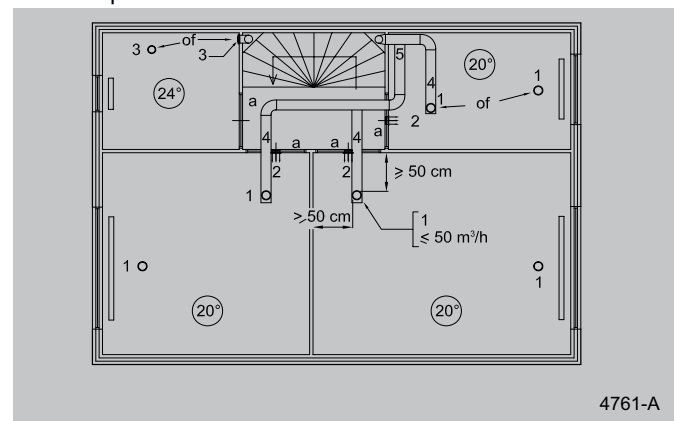
- De buitenluchttoevoer dient plaats te vinden vanuit de beschaduwde zijde van de woning, bijvoorbeeld uit de gevel of overstek. Indien de buitenlucht van onder de pannen wordt aangezogen, dient de aansluiting zo te worden uitgevoerd, dat er geen condenswater in het dakbeschoot ontstaat en er geen water in kan lopen. Aanzuigen van de ventilatielucht van onder de pannen is mogelijk als er via de boven- en onderzijde van het dakvlak vrije lucht kan toetreden en de riolering niet ontspant onder de pannen. Deze oplossing wordt bij de Renovent met bypass ontraden.

- Maak altijd gebruik van een geïsoleerde ventilatiedakdoorvoer.
- De maximaal toelaatbare weerstand van het kanalsysteem bedraagt 150 Pa bij de maximale ventilatiecapaciteit. Wanneer de weerstand van het kanalsysteem hoger is, vermindert de maximale ventilatiecapaciteit.
- De plaats van de afvoer van de mechanische ventilatielucht en rioolontluchting dient zo te worden gekozen, dat er geen hinder ontstaat.
- De plaats van de toevoerventilen dient zodanig te worden gekozen, dat vervuiling en tocht wordt voorkomen. Geadviseerd wordt om de Brink zwakinducerende toevoerventilen toe te passen.



- A = Afstand van 10 mm boven dakbeschoot
- B = Dakisolatie
- C = Dichtschuimen
- D = Pijp t.b.v. suppletielucht zorgvuldig isoleren en dampdicht afwerken

- Het afvoerkanaal dient zodanig door het dakbeschoot te worden gevoerd, dat er geen condenswater in het dakbeschoot ontstaat.
- Het afvoerkanaal tussen de Renovent HR en de dakdoorvoer dient zodanig te worden uitgevoerd, dat oppervlaktecondensatie wordt voorkomen.



- 1 = Brink zwakinducerende toevoerventilen
- 2 = Toevoer uit wand
- 3 = Afzuigventiel in plafond of hoog in de wand
- 4 = Voorkom overspraak
- 5 = Bij voorkeur Brink instortkanalen
- a = Spleet onder de deur van 2 cm.

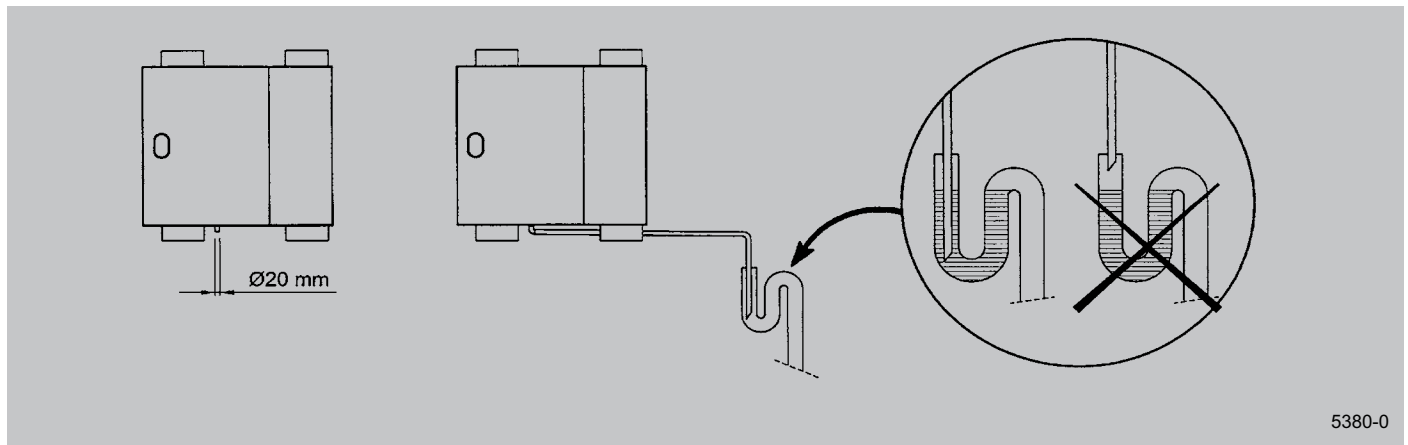
Er dienen voldoende overstroombopeningen te worden aangebracht, zie NEN 1087, deurspleet 2 cm.

5.4 Aansluiten condensafvoer

De condensafvoer wordt bij de Renovent HR door het onderpaneel geleid. Het condenswater moet via de binnenriolering worden afgevoerd. De afvoer moet onder de waterspiegel in de zwanenhals eindigen. De condensafvoer aansluiting wordt los bij het toestel meegeleverd en moet door de installateur onder in het toestel worden geschroefd. Deze condensafvoer-aansluiting heeft een uitwendige aansluitdiameter van 20 mm.

Hierop kan middels een lijmverbinding (eventueel een haakse bocht) de condensafvoerleiding worden gemonteerd. De installateur kan de condensafvoer in de gewenste positie onder in het toestel lijmen.

Zie onderstaande tekening voor een voorbeeld van een aansluiting op binnenriolering, (zie ook NEN 3287). Giet water in de sifon of de zwanenhals om een waterslot te krijgen.



5380-0

5.5 Elektrische aansluitingen

Het toestel wordt geleverd met een 230 V netstekker dan wel met een perilexstekker.

Bij aansluiting van een perilexstekker komt de standaard netstekker te vervallen; voor aansluiting perilexstekker zie ook principe-schema paragraaf 9.1 of 9.2.

5.5.1 Aansluiten van de standenschakelaar

De standenschakelaar (niet meegeleverd met het toestel) wordt aangesloten op de modulaire connector type RJ12 welke aan de bovenzijde van het toestel is geplaatst. (Zie A figuur hieronder)

Afhankelijk van welke type standenschakelaar wordt aangesloten kan men hier een RJ11 of RJ12 stekker op aansluiten.

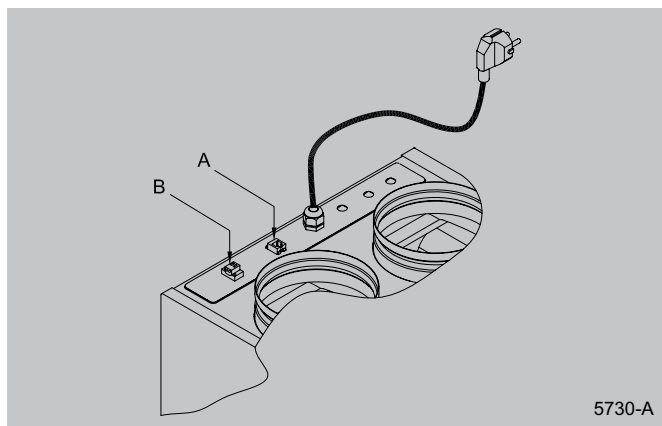
- Bij gebruik van een 3-standenschakelaar met filterindicatie altijd een RJ12 stekker monteren in combinatie met een 6-

aderige modulaire kabel

- Bij gebruik van een 3-standenschakelaar zonder filterindicatie altijd een RJ11 stekker monteren in combinatie met een 4-aderige modulaire kabel.

Voor aansluitvoorbeelden zie schema's volgende bladzijde

De connector B is een 2-polige schroef-connector welke gebruikt wordt in combinatie met vraaggestuurd ventileren.



5730-A

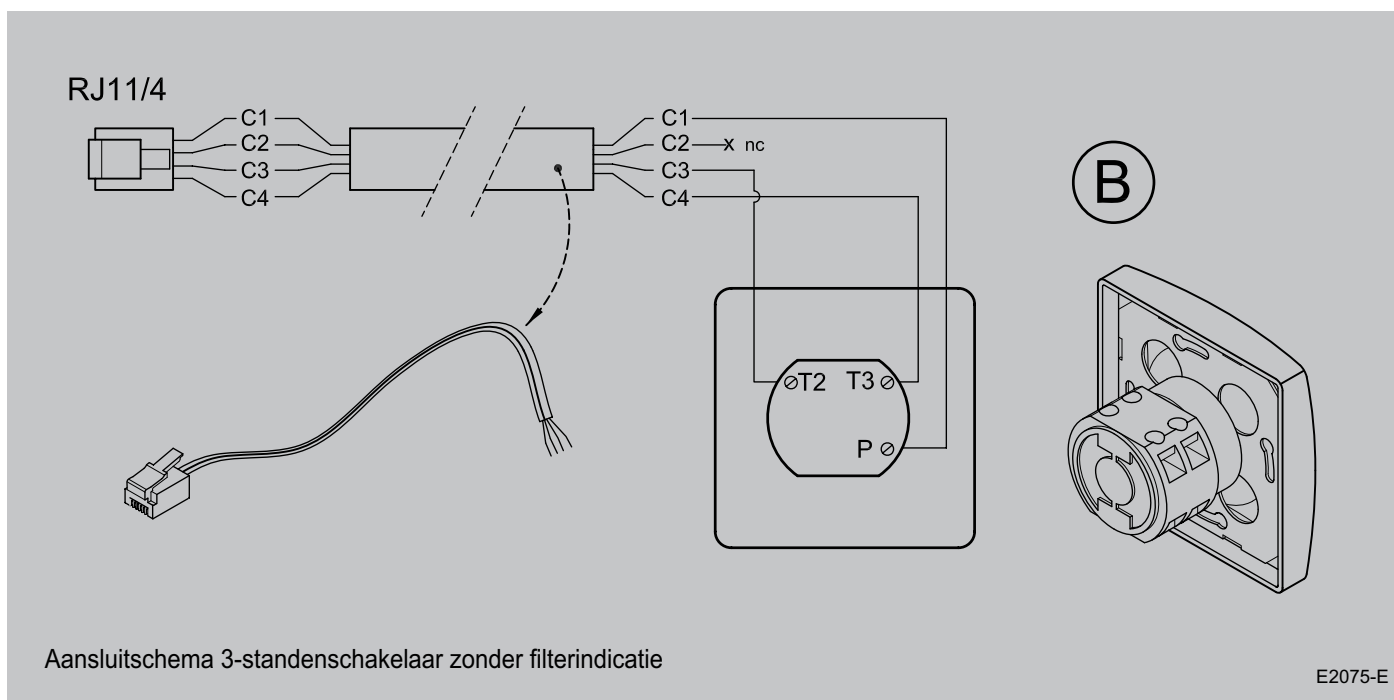
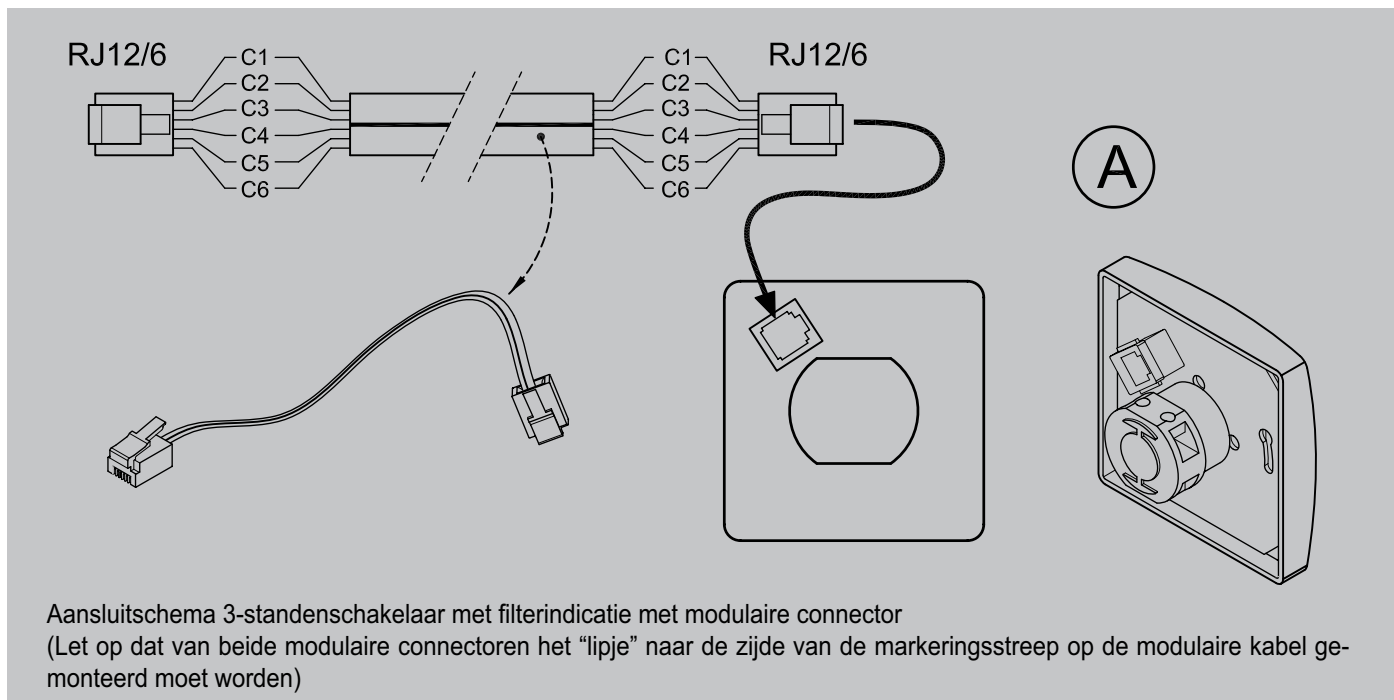
A = Modulaire connector
B = OpenTherm connector

In onderstaand figuren zijn 2 mogelijkheden voor het aansluiten van een 3-standenschakelaar afgebeeld nl.:

- A. 3-standenschakelaar met filterindicatie; schakelaar uitgevoerd met modulaire connector (6-aderige kabel, tweemaal modulaire connector RJ12/6),
- B. 3-standenschakelaar zonder filterindicatie; schakelaar uitgevoerd met schroefconnector (4-aderige kabel, eenmaal modulaire connector RJ11/4).

Het is ook mogelijk een laagspannings-standenschakelaar aan te sluiten in combinatie met een perilexaansluiting waarbij ook een standenschakelaar wordt toegepast. De instelling volgens de laagspannings-standenschakelaar is dan bepalend.

Voor aansluiting van een perilex zie paragraaf 9.1 voor Renovent HR zonder bypass en paragraaf 9.2 voor Renovent HR met bypass.



E2075-E

De kleuren van de draden C1 t/m C6, resp. C1 t/m C4 die in de bovenstaande schema's worden weergegeven, kunnen variëren; e.e.a. is afhankelijk van het type toegepaste modulaire kabel.

5.5.2 Aansluiten OpenTherm connector

Het toestel kan in combinatie met vraaggestuurd ventileren ook worden aangestuurd met het OpenTherm protocol in plaats van een laagspanningsschakelaar of een perilex steker. Via OpenTherm is het toerental traploos in debiet te regelen. Als

verbindingkabel moet een 2-aderige zwakstroomkabel worden gebruikt met een koperdoorsnede van minimaal 0,8 mm². Omwisseling van de kabelaansluiting op de 2-polige schroefconnector heeft geen invloed op de werking van het toestel.

5.5.3 Aansluiten van de netsteker

Het toestel kan door middel van de aan het toestel gemonteerde steker worden aangesloten op een goed bereikbare, gearde wandcontactdoos. De elektrische installatie moet voldoen aan zowel NEN 1010 als de eisen van uw elektriciteitsbedrijf.



Waarschuwing

De ventilatoren en besturingsprint werken onder hoogspanning. Bij werkzaamheden in het toestel dient het toestel spanningsvrij te worden gemaakt door de netsteker los te nemen.

5.5.4 Aansluiten van de perilexsteker

Zie paragraaf 9.1 of 9.2 voor het aansluitschema van de perilexsteker en perilexwandcontactdoos.

Bij gebruik van een standenschakelaar middels een perilex aansluiting is de toepassing van standenschakelaar met led voor filterindicatie niet mogelijk!

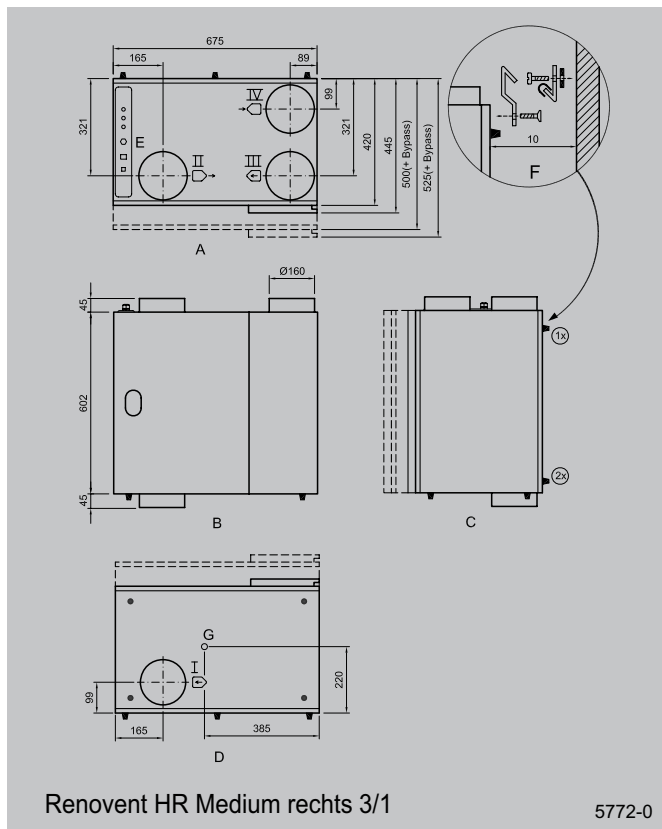
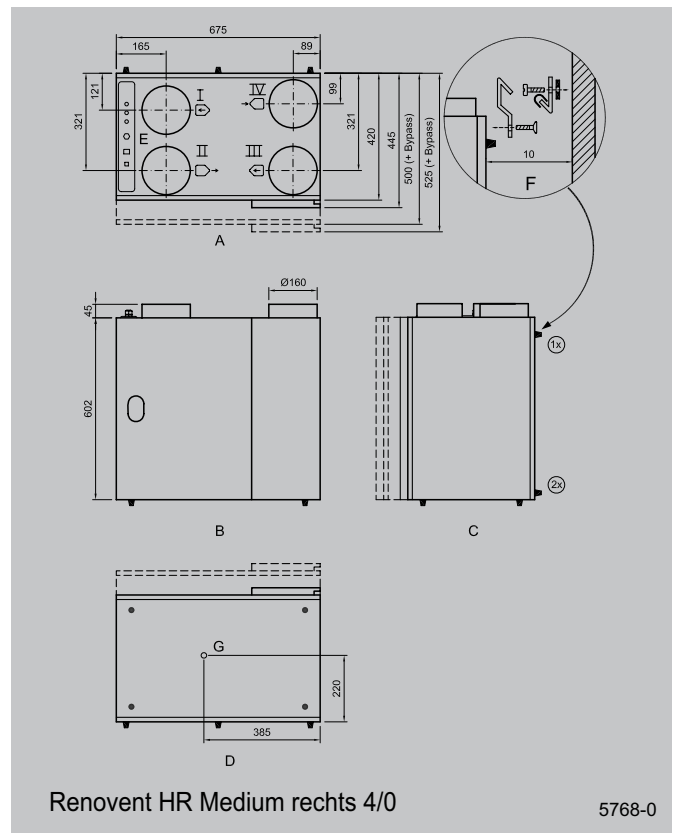
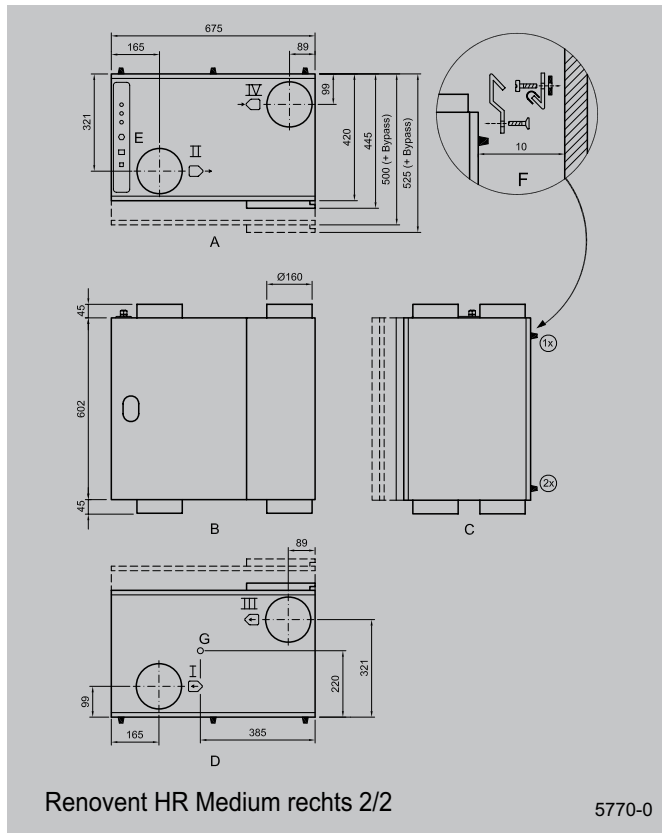


Waarschuwing

De ventilatoren en besturingsprint werken onder hoogspanning. Bij werkzaamheden in het toestel dient het toestel spanningsvrij te worden gemaakt door de perilexsteker los te nemen.

5.6 Aansluitingen en afmetingen Renovent HR

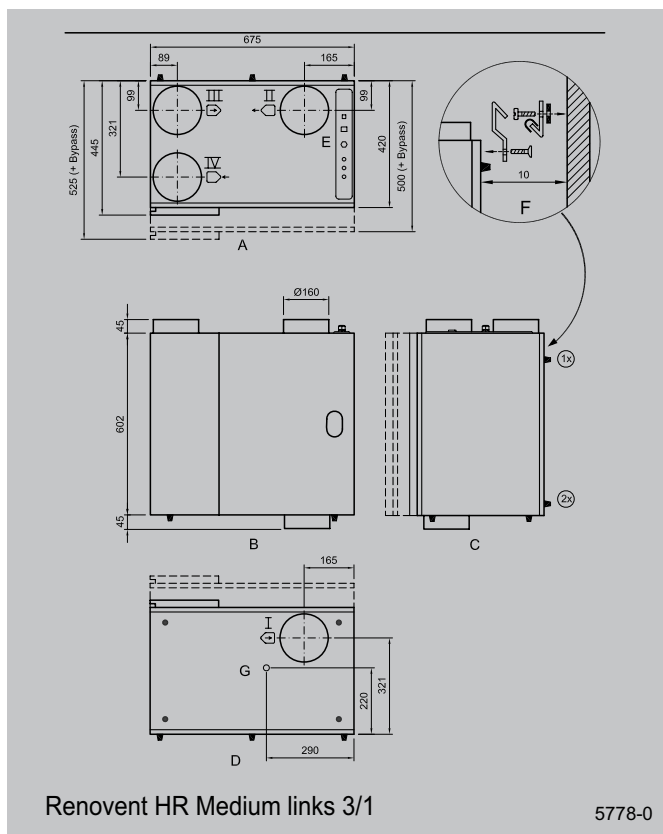
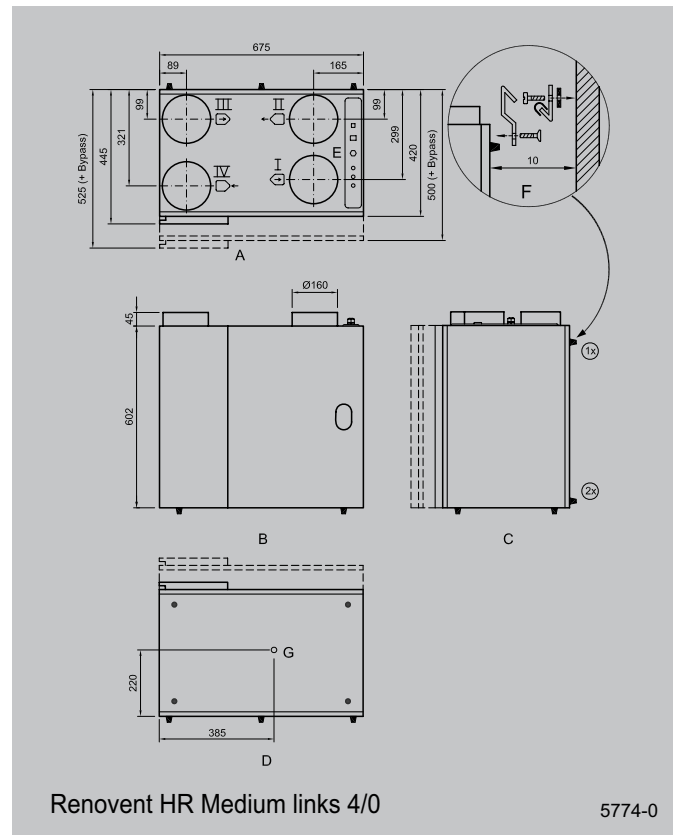
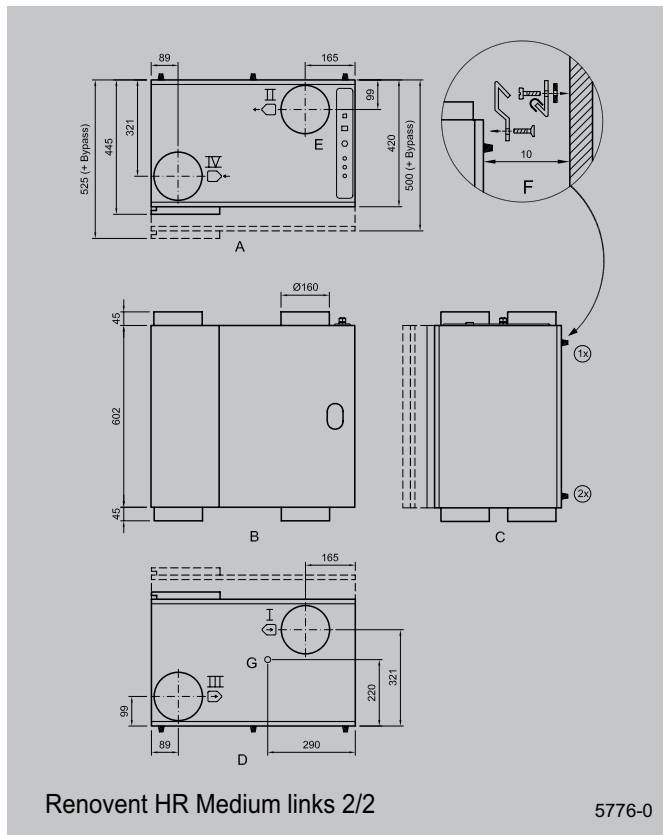
5.6.1 Aansluitingen Renovent HR Medium rechter uitvoering



- I  = Naar woning
- II  = Naar buiten
- III  = Uit woning
- IV  = Van buiten

- A = Bovenaanzicht
- B = Vooraanzicht
- C = Zijaanzicht
- D = Onderaanzicht
- E = Elektrische aansluitingen
- F = Detail muurbevestiging (denk hierbij om juiste plaatsing van de rubber strip, ringen en dopjes)
- G = Aansluiting condensafvoer

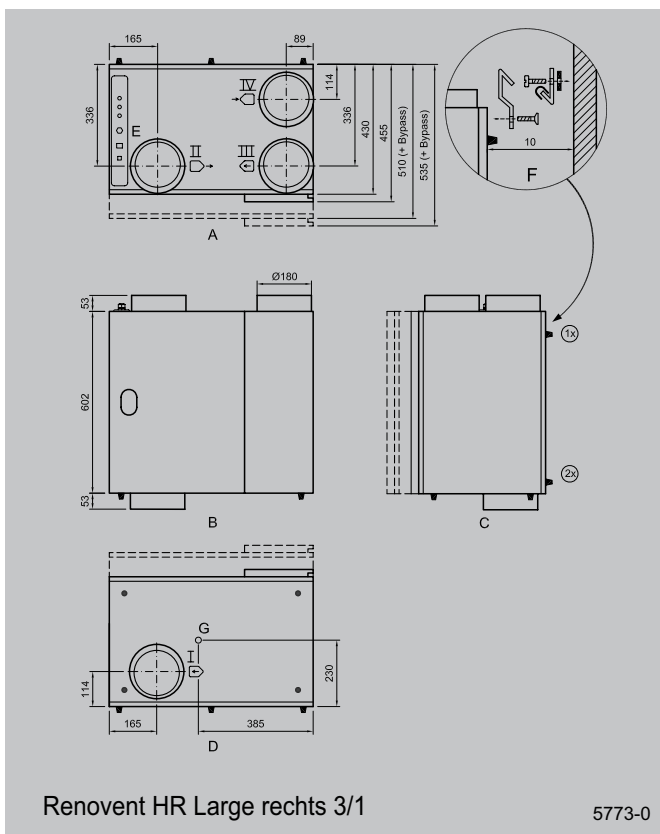
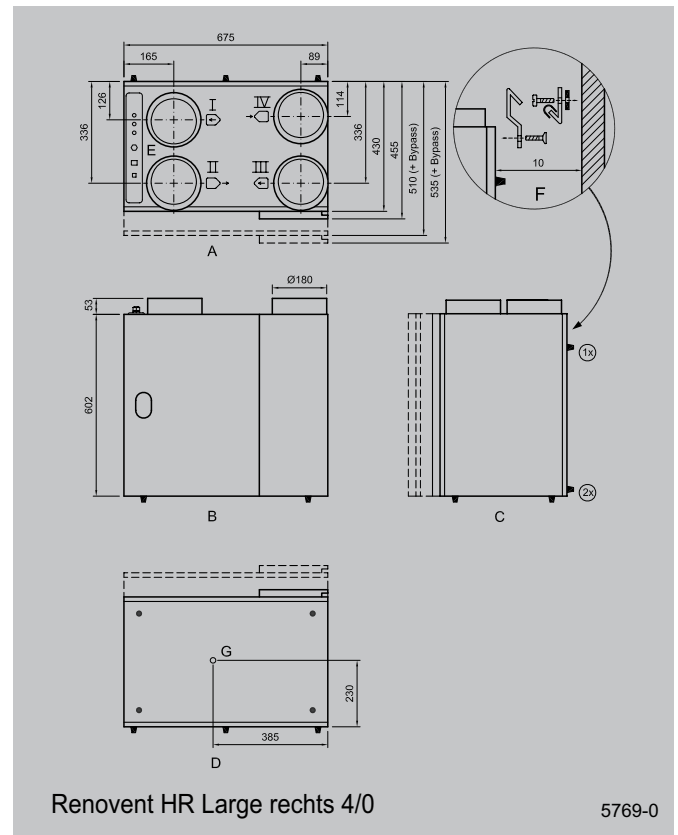
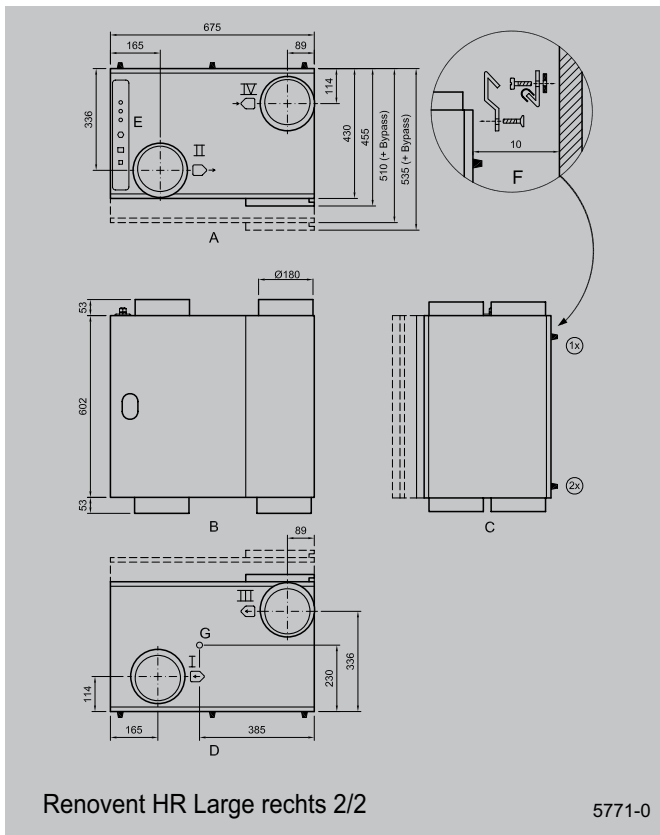
5.6.2 Aansluitingen Renovent HR Medium linker uitvoering



- I  = Naar woning
- II  = Naar buiten
- III  = Uit woning
- IV  = Van buiten

- A = Bovenaanzicht
- B = Vooraanzicht
- C = Zijaanzicht
- D = Onderaanzicht
- E = Elektrische aansluitingen
- F = Detail muurbevestiging (denk hierbij om juiste plaatsing van de rubber strip, ringen en dopjes)
- G = Aansluiting condensafvoer

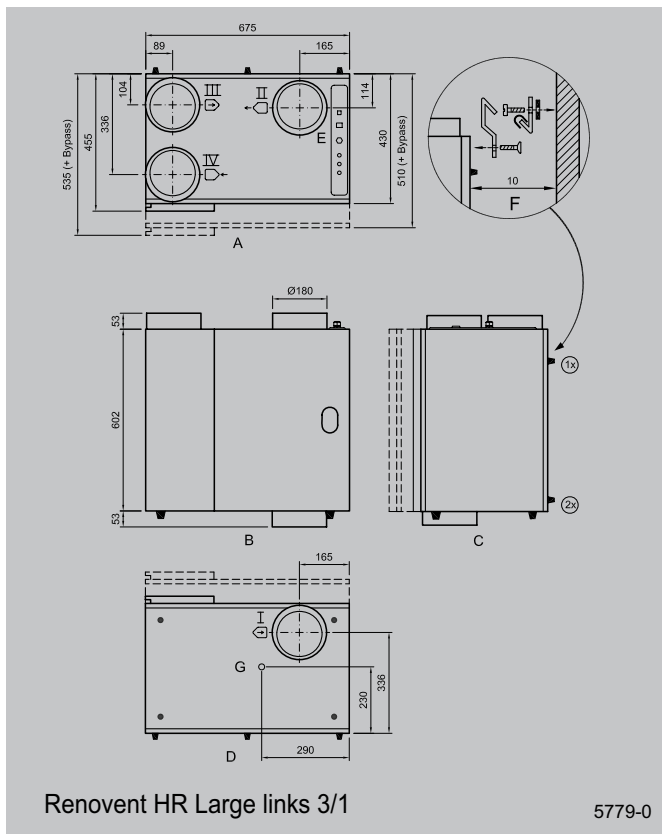
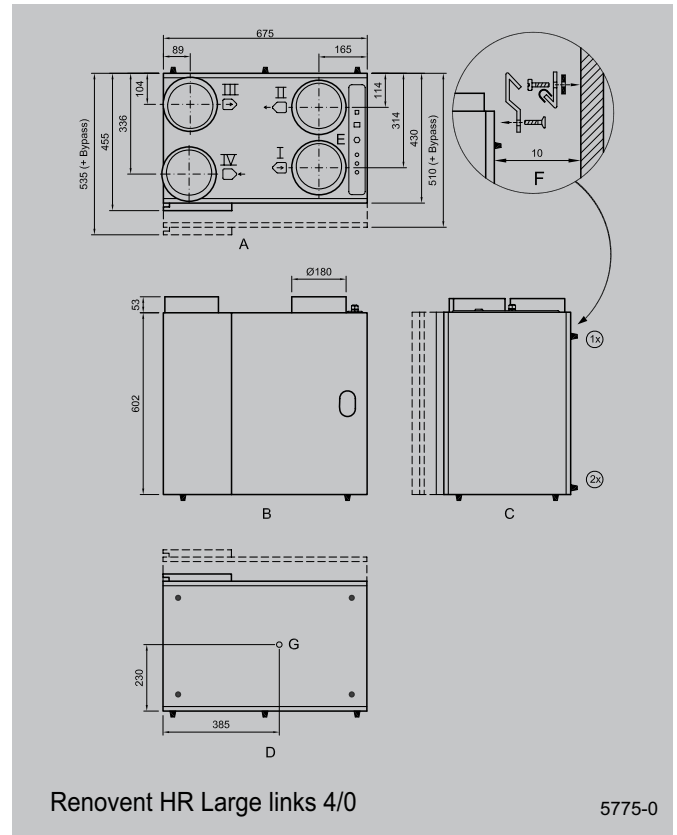
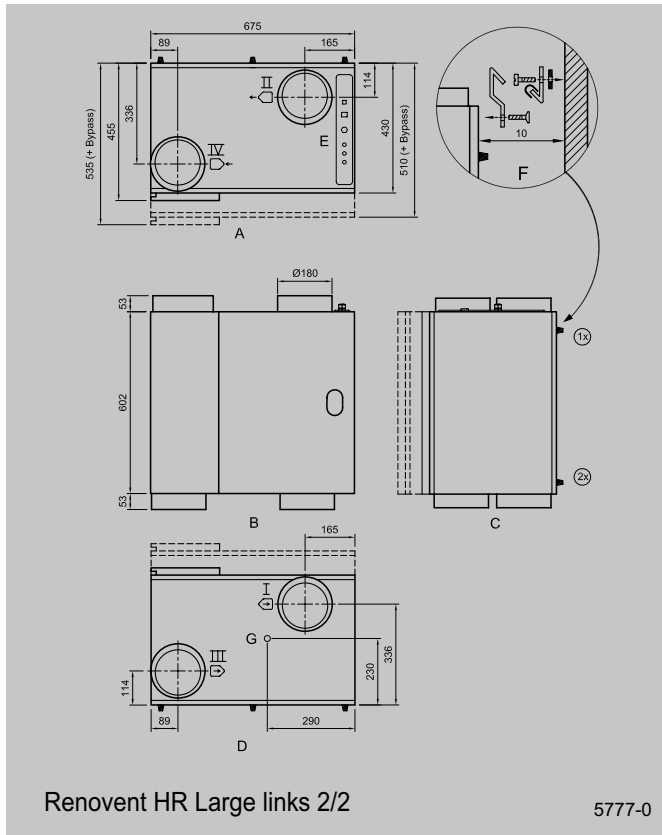
5.6.3 Aansluitingen Renovent HR Large rechter uitvoering





- I  = Naar woning
- II  = Naar buiten
- III  = Uit woning
- IV  = Van buiten


- A = Bovenaanzicht
- B = Vooraanzicht
- C = Zijaanzicht
- D = Onderaanzicht
- E = Elektrische aansluitingen
- F = Detail muurbevestiging (denk hierbij om juiste plaatsing van de rubber strip, ringen en dopjes)
- G = Aansluiting condensafvoer


5.6.4 Aansluitingen Renovent HR Large linker uitvoering



I  : Naar woning

II  : Naar buiten

III  : Uit woning

IV  : Van buiten

A = Bovenaanzicht
 B = Vooraanzicht
 C = Zijaanzicht
 D = Onderaanzicht
 E = Elektrische aansluitingen
 F = Detail muurbevestiging (denk hierbij om juiste plaatsing van de rubber strip, ringen en dopjes)
 G = Aansluiting condensafvoer

6.1 In- en uitschakelen toestel

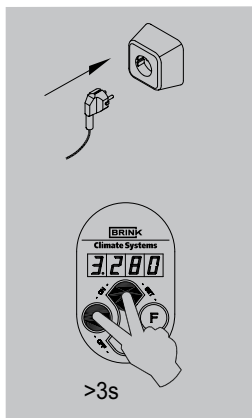
Het toestel kan op twee manieren worden in- of uitgeschakeld:

1. Softwarematig; er blijft spanning op het toestel staan, bij softwarematig uitschakelen worden alleen de ventilatoren stil gezet.
2. De netsteker losnemen of aansluiten aan de elektrische installatie losnemen; bij uitschakelen d.m.v. losnemen netsteker wordt het toestel spanningsvrij gemaakt.

Inschakelen:

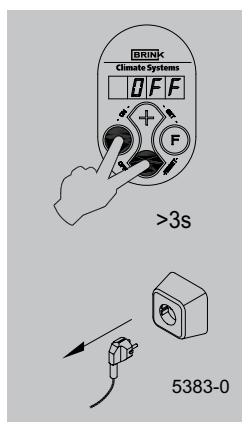
- Netvoeding; sluit de netsteker dan wel de perilexsteker aan op de elektrische installatie
- Softwarematig; druk tegelijk op de toetsen "OK" en "+" om het toestel softwarematig in te schakelen (Alleen mogelijk na softwarematig uitzetten van het toestel)

Op het display geeft de eerste digit de stand van de 3-standen schakelaar weer.



Uitschakelen:

- Softwarematig; druk tegelijk op de toetsen "OK" en "-" om het toestel softwarematig uit te schakelen. Er verschijnt de tekst OFF op het display.
- Netvoeding; neem de netsteker dan wel de perilexsteker los van de elektrische installatie, het toestel is nu spanningsvrij.



LET OP!

Maak bij werkzaamheden in het toestel altijd eerst het toestel spanningsvrij door het toestel softwarematig uit te zetten en hierna de netsteker dan wel de perilexsteker los te nemen.

6.2 Instellen luchthoeveelheid

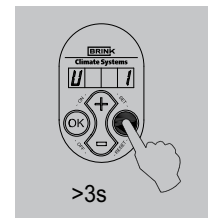
De luchthoeveelheden van de Renovent HR Medium/Large voor stand 1 t/m 3 zijn af fabriek ingesteld op respectievelijk 100, 150/200 en 225/300 m³/h. De prestaties van de Renovent zijn afhankelijk van de kwaliteit van het kanalsysteem, alsmede de weerstand van de filters.

Belangrijk:

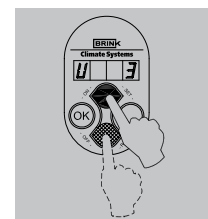
Stand 1: moet altijd lager zijn dan stand 2.
 Stand 2: moet altijd lager zijn dan stand 3;
 Stand 3: instelbaar tussen 50 en 300/400 m³/h;
 Indien niet aan deze voorwaarden wordt voldaan wordt automatisch de luchthoeveelheid van de bovenliggende stand aangepast.

De luchthoeveelheden kunnen als volgt worden gewijzigd (als voorbeeld wordt hier de luchthoeveelheid bij stand 3 gewijzigd van 300 naar 280 m³/h):

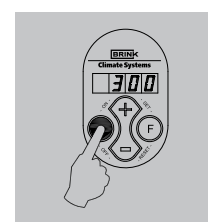
1. Druk op toets "F" gedurende 3 seconden om het instelmenu te activeren.



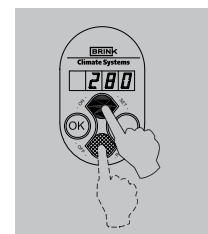
2. Kies met de toets "+" de gewenste parameter (U1 = stand 1, U2 = stand 2, U3 = stand 3; U4, U5 en U8 zijn alleen van toepassing bij bypasscassette).



3. Druk op toets "OK" gedurende 1 seconde om de geselecteerde parameterwaarde te bekijken.

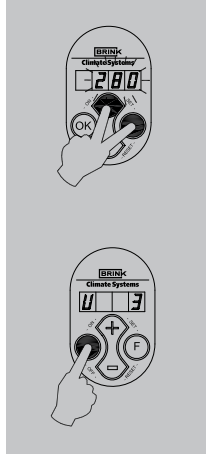


4. Met de toetsen "+" of "-" kan men de geselecteerde parameterwaarde wijzigen.



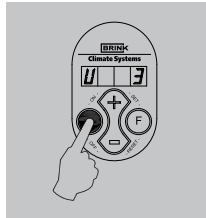
5. De gewijzigde instelling kan men nu:
A bewaren en opslaan;
B niet bewaren;
C terug naar fabrieksinstelling.

A Druk tegelijk op toets "F" en "+" (eerst F dan + indrukken) om de gewijzigde instelling te bewaren; de gewijzigde waarde knippert nu 3x ter bevestiging. De uitlezing van het display blijft op deze gewijzigde waarde staan.



Druk op toets "OK" om terug te gaan naar het instelmenu; eventueel kunnen nu meerdere instellingen worden gewijzigd (zie punt 2 t/m punt 5). Ga nu door naar punt 6.

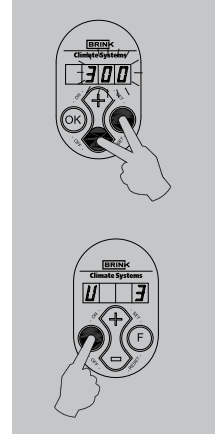
B Druk op toets "OK" om terug te gaan naar instelmenu zonder de gewijzigde instelling te bewaren; de vorige instelling blijft bewaard. Eventueel kunnen andere instellingen nog worden gewijzigd (zie punt 2 t/m punt 5). Ga nu door naar punt 6.



C Druk tegelijk toets "F" en "-" om terug te gaan naar de fabrieksinstelling. De fabrieksinstelling knippert 3x ter bevestiging. De gewijzigde instelling wordt ongedaan gemaakt. Op display blijft waarde fabrieksinstelling staan.

Druk op toets "OK" om terug te gaan naar het instelmenu; eventueel kunnen nu meerdere in-stellingen nog worden gewijzigd (zie punt 2 t/m punt 5).

Ga nu door naar punt 6.



6. Druk op toets "F" gedurende 1 seconde om het instelmenu te verlaten.



6.3 Overige instellingen gebruiker

Als gebruiker kunt u behalve de luchthoeveelheden per stand ook nog de volgende parameters instellen:

- U4. Minimum buitentemperatuur bypass. Dit is de minimum buitenluchttemperatuur waarbij de bypass zich opent, wanneer ook de binnenluchttemperatuur aan de voorwaarden voldoet.
- U5. Minimum binnentemperatuur voor de bypass. Dit is de minimum binnenluchttemperatuur waarbij de bypass zich opent, wanneer ook aan de buitenluchttemperatuur aan de voorwaarden voldoet.

U8 Niet van toepassing

Deze instelmogelijkheden zijn alleen van belang indien het toestel is uitgevoerd met een bypass; instellen van deze bypass instellingen gebeurt op dezelfde wijze zoals beschreven in paragraaf 6.2. Voor fabrieksinstelling gebruiker zie de tabel paragraaf 6.7.3.

6.4 Instellingen installateur

Het is mogelijk nog meer instellingen van de besturingsunit te veranderen. Omdat sommige instellingen van invloed zijn op de correcte werking van het toestel, zijn deze ook in een aparte parameterset voor de installateur geplaatst. Deze parameters mogen dan ook uitsluitend door de installateur worden gewijzigd. Hoe deze kunnen worden gewijzigd staat vermeld in paragraaf 6.7.2.

11. Vaste onbalans. Hiermee kan de woning op overdruk (+) dan wel onderdruk (-) worden gezet.
Positieve onbalans (+): de afvoerventilator ventileert de opgegeven waarde in [m³/h] minder dan de toevoerventilator.
Negatieve onbalans (-): de toevoerventilator ventileert de opgegeven waarde in [m³/h] minder dan de afvoerventilator.
12. Geen contact stap.
Deze instelling bepaald de ventilatiestand wanneer geen schakelcontact is aangesloten op stand 1; het toestel gaat hier op de ingestelde ventilatiestand draaien.
13. Perilex L2 stap.
Bepaald de ventilatiestand wanneer L2 van de perilexkabel spanning krijgt. Er kan worden gekozen tussen stand 2 en stand 3.
14. Switch lijn1 stap.
Bepaald welke stand van de standenschakelaar overeenkomt met lijn1 op de besturingsunit.
15. Switch lijn2 stap.
Bepaald welke stand van de standenschakelaar overeenkomt met lijn2 op de besturingsunit.
16. Switch lijn3 stap.
Bepaald welke stand van de standenschakelaar overeenkomt met lijn3 op de besturingsunit.
17. Is onbalans toelaatbaar?
Hiermee wordt bepaald of bijvoorbeeld de vorstregeling mag ingrijpen op de balans.
18. Bypassmodus.
Hierbij kan worden gekozen uit 3 situaties:

Modus 0	Hierbij wordt de bypassklep niet geschakeld
Modus 1 (standaard instelling)	Hierbij wordt de bypassklep- indien aanwezig- geopend als aan de temperatuurvoorwaarden wordt voldaan
Modus 2	Hierbij gaat de toevoerventilator op een zo laag mogelijk toerental draaien indien aan de temperatuurvoorwaarden wordt voldaan

19. Hysterese bypass.
Hiermee kan worden opgegeven hoeveel de binnentem-

peratuur mag worden verlaagd alvorens de bypass sluit of de toevoerventilator het normale toerental gaat draaien.

- I10. Constante druk uitgeschakeld.
Hiermee kan worden bepaald of de ventilatoren in alle gevallen constant flow draaien of bij overschrijden van bepaalde weerstand constant druk gaan draaien.
- I11. Voor- of naverwarmer
Hiermee wordt opgegeven of een voor of naverwarmer aangesloten is.

Instelling I11	Situatie
0	Geen voor- of naverwarmer
1	Voorverwarmer aangesloten op basisprint
2 & 3	Deze instelling alleen gebruiken bij optieprint

- I12. Temperatuur voorverwarmer
Hiermee wordt offset temperatuur voorverwarmer ingesteld.
- I13 Filtermelding
Bepaald of de filtermelding getoond wordt op display en het led van de 3-standenschakelaar.
- I14 Aanwezigheid optieprint
Hiermee wordt aangegeven of een optieprint is gemonteerd.
- I15 WTW-configuratie
Keuze instelling wanneer een WTW samen met CV wordt gebruikt; alleen WTW of de combinatie CV + WTW.
Alleen WTW = 0; CV + WTW = 1
- I16 Ventilator instelling bij CV + WTW
Ventilator(en) uit bij CV + WTW (alleen van toepassing indien I15 = 1).

Instelling I16	Situatie ventilator(en)
1	Afvoer ventilator uit
2	Toevoer ventilator uit
3	Beide ventilatoren uit

- I17 Repeteertijd in uren van het uitschakelen van de onder I16 geselecteerde ventilator(en) bij CV + WTW.
- I18 Maximale uitschakeltijd in seconden van de onder I16 geselecteerde ventilator(en) bij CV + WTW.
- I19 Minimale uitschakeltijd in seconden van de onder I16 geselecteerde ventilator(en) na inschakelen 230V. bij CV + WTW.

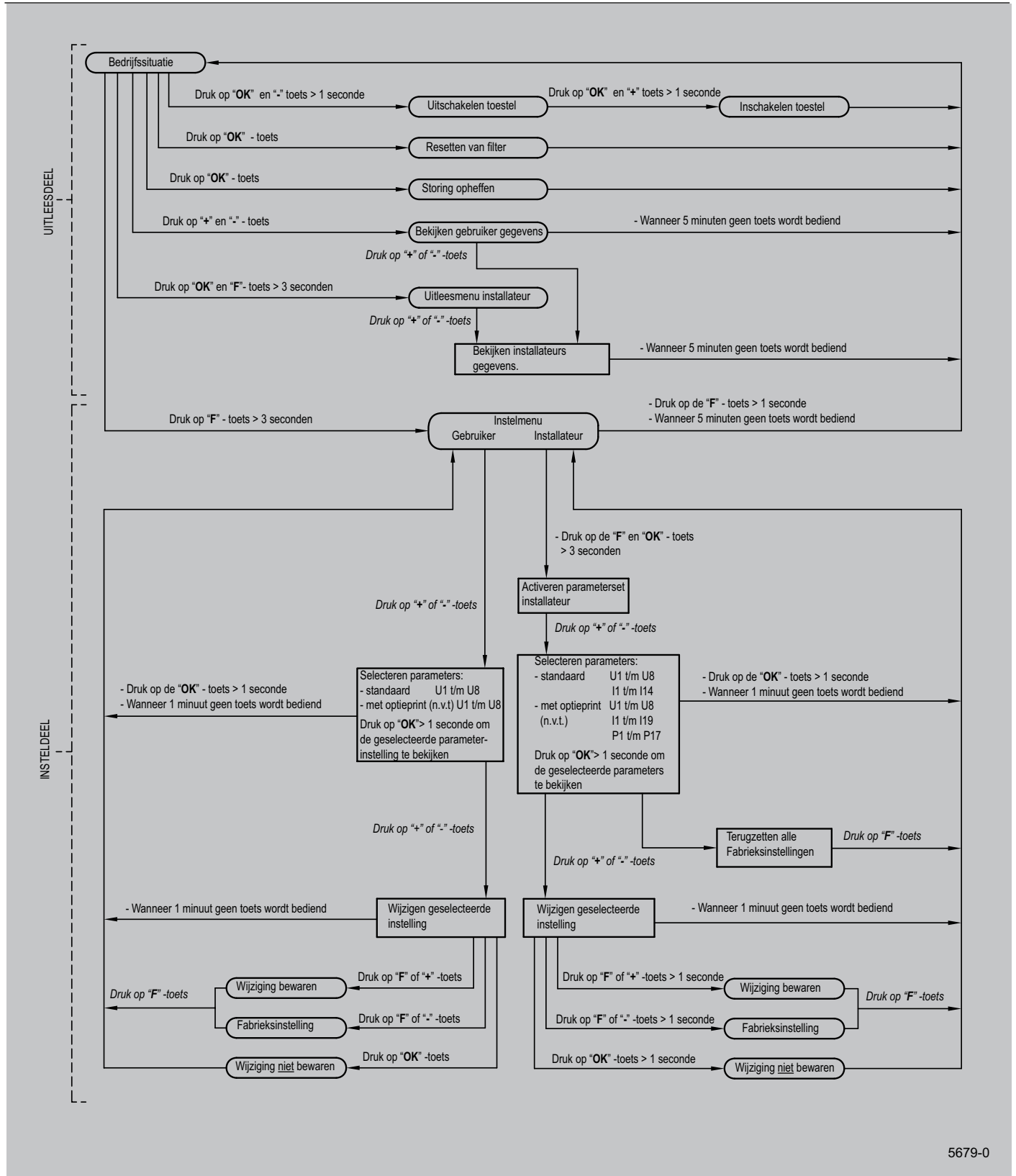
Voor fabrieksinstelling installateur zie de tabel paragraaf 6.7.3.

6.5 Menustructuur display

De menustructuur is opgedeeld in een uitleesdeel en een insteldeel.

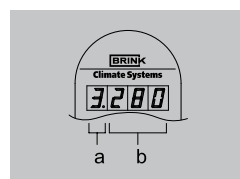
De hoeveelheid zichtbare parameters is afhankelijk van de parameterset. Voor de gebruiker is er de parameterset "ge-

bruiker"; voor de installateur is er een meer uitgebreide parameterset "installateur", welke is te activeren resp. deactiveren door gedurende 3 seconden tegelijk op de toets "F" en de toets "OK" te drukken.



6.6 Instellingen uitlezen

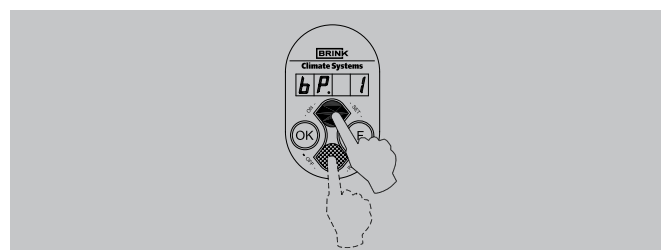
Het display geeft standaard de actuele stand van de standenschakelaar en het daarbij ingestelde afvoervolume weer (Bedrijfsituatie). Links is de positie van de standenschakelaar (stand 1, 2 of 3) en rechts van de punt is het volume van de afvoerventilator weergegeven.



a = Positie standenschakelaar
b = Volume afvoerventilator

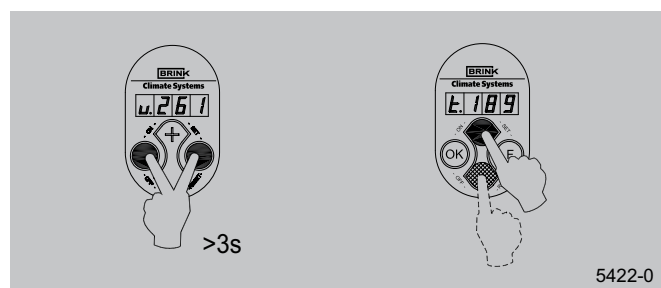
6.6.1 Instellingen uitlezen door gebruiker

De gebruiker kan middels de toetsen “+” en “-” ook nog andere relevante gegevens uitlezen (stap 0 t/m stap 6). Stapnummers worden niet weergegeven op het display! Zie de tabel paragraaf 6.6.2 voor de gebruikers uitlezing; wanneer er 5 minuten geen toets wordt bediend komt display automatisch terug in de bedrijfsituatie. Met de toets “+” is het mogelijk door het menu te “scrollen”; met de toets “-” kan men alleen terug naar stap 0. Wijzigen instellingen is niet mogelijk in deze situatie.



6.6.2 Instellingen uitlezen door installateur

Voor de installateur is een uitgebreider uitleesprogramma mogelijk. Door de toets “F” en de toets “OK” gedurende 3 seconden ingedrukt te houden, kunnen alle voor de installateur beschikbare gegevens worden bekeken. In dit menu kunnen de waarden niet worden aangepast c.q. gewijzigd. Men komt na het activeren van dit menu altijd terecht op stap nr.7 (zie onderstaande tabel); d.m.v. de toets “+” kan men verder de installateurs- en gebruikers gegevens bekijken en m.b.v. de toets “-” kan men teruggaan tot stap nr. 1. Na 5 minuten wordt dit menu automatisch verlaten en keert het display weer terug naar de weergave van de bedrijfsituatie.



Wanneer er een storing is, wordt het storingsnummer op het display weergegeven; zie verder hoofdstuk 7

	Stap-nummer	Uitlezing (voorbeeld)	Omschrijving	Opmerking
Gebruiker	Nr.1	2.200	Actuele stand/afvoervolume [m ³ /h]	
	Nr.2	C 0	Meldcode bedrijfssituatie	C0 = Geen melding C3 = De toevoerventilator draait in mode constant druk C6 = De afvoerventilator draait in mode constant druk C7 = Correctie maximale luchtvolume
	Nr.3	bP.1	Status bypass (alleen indien gemonteerd)	0 = bypassklep dicht, 1 = bypassklep automatisch 2 = toevoer minimaal
	Nr.4	tP.9	Temperatuur van buiten [°C]	Bij negatieve temperatuur (lager 0°C) dan uitlezing tP.9.
	Nr.5	tS.21	Temperatuur van binnen [°C]	
	Nr.6	In.0	n.v.t.	
Installateur	Nr.7	u.156	Actueel toevoervolume [m ³ /h]	
	Nr.8	v.156	Actueel afvoervolume [m ³ /h]	
	Nr.9	t.180	Actuele druk toevoerkanaal [Pa]	
	Nr.10	A.180	Actuele druk afvoerkanaal [Pa]	
	Nr.11	u0.0	Status vorstbeveiliging	0 = niet, 1 t/m 4 = onbalans, 5 = toevoerventilator uit
	Nr.12	St.9	Temperatuur naar buiten [°C] (voeler standaard niet aangesloten)	Wanneer niet is aangesloten St.75
	Nr.13	Pt.18	Temperatuur naar binnen [°C] (voeler standaard niet aangesloten)	Wanneer niet is aangesloten Pt.75

6.7 Instellingen wijzigen

Een aantal instellingen kunnen door zowel gebruiker als door installateur worden gewijzigd om het toestel aan te passen aan de opstellingssituatie.

6.7.1 Instellingen wijzigen door gebruiker

De gebruiker kan een beperkt aantal instellingen wijzigen namelijk U1 t/m U8 (zie tabel paragraaf 6.7.3); hoe deze instellingen zijn te wijzigen wordt uitgebreid beschreven in paragraaf

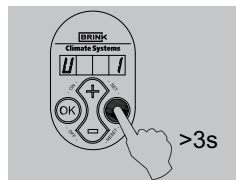
6.2 en is ook weergegeven op diagram menustructuur paragraaf 6.5.

6.7.2 Instellingen wijzigen door installateur

De installateur kan meer instellingen wijzigen. Bij onjuiste instelling van de parameters kan het toestel niet meer op een juiste manier functioneren dus let op dat er geen verkeerde parameters worden gewijzigd. Zie ook diagram menustructuur paragraaf 6.5.. Voor het wijzigen van de instellingen vanuit de bedrijfssituatie moeten de volgende handelingen worden verricht:

(Als voorbeeld wordt hier de parameter I8 (bypassmodus) gewijzigd van 1 naar 2.)

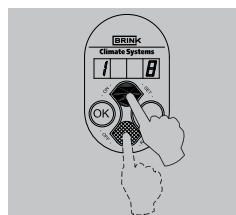
- 1 Druk gedurende 3 seconden op toets "F" om het instelmenu te activeren.



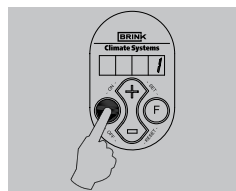
- 2 Druk op toets "F" en toets "OK" gedurende 3 seconden om de uitgebreide parameterset voor de installateur te activeren.



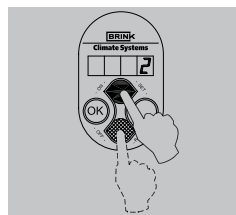
- 3 De gewenste parameter kan worden gevonden door gebruik te maken van de toets "+" en de toets "-".
(Zie tabel paragraaf 6.7.3)



- 4 Middels de toets "OK" kan deze instelling worden bekeken.



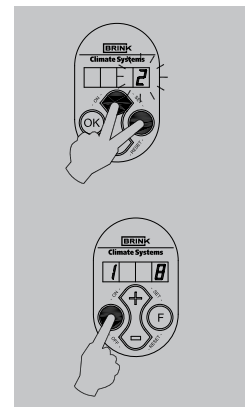
- 5 Gebruik toets "+" en de toets "-" om de waarde te wijzigen.



- 6 De gewijzigde instelling kan men nu:

- A **bewaren en opslaan**
- B **niet bewaren;**
- C **terug naar fabrieksinstelling van deze instelling.**

- A Druk tegelijk op toets "F" en toets "+" (eerst de "F" en dan "+" indrukken) om de gewijzigde instelling te bewaren; deze waarde knippert nu 3x ter bevestiging dat deze waarde is opgeslagen; display blijft op deze waarde staan.



Druk op toets "OK" om terug te keren naar instelmenu; eventueel kunnen nu andere instellingen worden gewijzigd (stap 2 t/m stap 5)

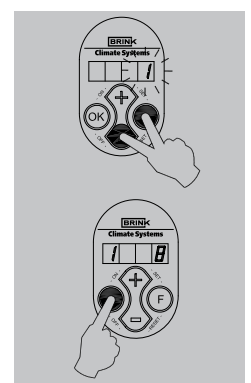
Ga nu verder naar stap 7.

- B Druk op toets "OK" om terug te gaan naar instelmenu zonder gewijzigde instelling te bewaren; de huidige instelling blijft bewaard.



Ga nu verder naar stap 7.

- C Druk tegelijk op toets "F" en de toets "-" (eerst op de "F" en dan "-" indrukken) om terug te gaan naar de fabrieksinstelling van deze instelling. De fabrieksinstelling knippert nu 3 maal en blijft hierop staan. De gewijzigde instelling is nu ongedaan gemaakt.



Druk op toets "OK" om terug te keren naar instelmenu.

Ga nu verder naar stap 7.

- 7 Druk op toets "F" gedurende 1 seconde om het instelmenu te verlaten.



5423-0

6.7.3 Tabel te wijzigen instellingen

De instelbare parameters voor de gebruiker worden aangegeven met een "U"; de instelbare parameters voor de installa-

teur worden aangegeven met een "I" (basisprint) of met een "P"(optieprint).

	Instelbare-parameter	Omschrijving	Instelbereik	Fabrieksinstelling
Gebruiker	U 1	Volume stap 1	50..(max-10)	100
	U 2	Volume stap 2	50..(max-5)	Medium 150 Large 200
	U 3	Volume stap 3	50..300 (Medium) 50..400 (Large)	225 Medium 300 Large
	U 4	Minimum buitentemperatuur bypass	5 .. 20	10
	U 5	Minimum binnentemperatuur bypass	18 .. 30	22
	U 8	Niet van toepassing	0,1	0 (uit)
Installateur	I 1	Vaste onbalans	-100..+100	0
	I 2	Geen contact stap	0,1,2,3	1
	I 3	Perilex L2 stap	2,3	2
	I 4	Switch lijn 1 stap	0,1,2,3	1
	I 5	Switch lijn 2 stap	0,1,2,3	2
	I 6	Switch lijn 3 stap	0,1,2,3	3
	I 7	Onbalans toelaatbaar	0,1	1 (ja)
	I 8	Bypass-modus	0,1,2	1
	I 9	Hysterese bypass	0 .. 5	2
	I10	Constance druk uitgeschakeld	0,1	0 (nee)
	I11	Voor- of naverwarmer	0, 1, 2, 3	0
	I12	Offset temperatuur voorverwarmer	-30 .. + 30	0,5
	I13	Filtermelding aan/uit	1,0	1 (aan)
	I14	Optieprint aanwezig	1,0	0 (nee)
	I15	WTW configuratie	0,1	0 (WTW)
	I16	Ventilator uit	1,2,3	1 (afvoerventilator)
	I17	Repeteertijd	1 .. 24	24 (uur)
	I18	Minimale uitschakeltijd ventilator(en)	1 .. 240	60 (seconden)
	I19	Minimale uitschakeltijd ventilator(en) na inschakelen 230V.	1 .. 240	1 (seconde)

Voor beschrijving van de betreffende instellingen zie paragraaf 6.2 en 6.3 voor U1 t/m U8 en paragraaf 6.4 voor I1 t/m I19.

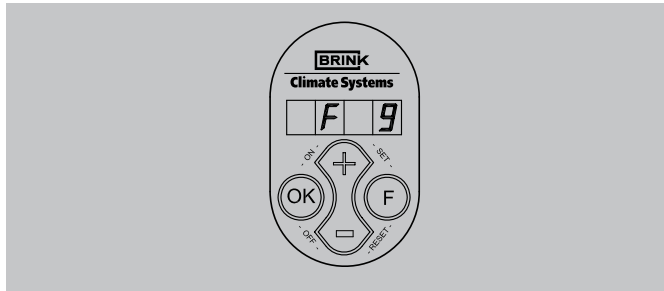
De beschrijving van de eventueel zichtbare instelbare parameters P1 t/m P17 worden beschreven in het installatievoorschrift welke bij de optieprint wordt meegeleverd.



7.1 Storingsanalyse

Wanneer de regeling een storing detecteert, wordt dit op het display weergegeven door middel van een getal, voorafgaand door een letter **F** (Failure). Is er een 3-standenschakelaar met filterindicatie gemonteerd dan zal het ledje op de 3-standen schakelaar ook gaan knipperen.

Als voorbeeld is hier weergegeven de storing **F9**; dit betekent dat er iets fout is met de bedrading naar de buitentemperatuurvoeler of met de voeler zelf.

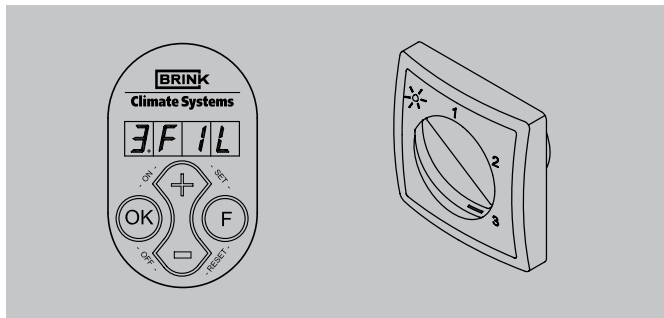


Het toestel blijft in deze storing staan totdat het betreffende probleem is opgelost; hierna zal het toestel zichzelf resetten (Auto reset) en keert het display terug naar de weergave van de bedrijfssituatie.

De tabel bij paragraaf 7.3 geeft een overzicht van de storingen, de mogelijke oorzaken en de te ondernemen acties.

7.2 Filterindicatie

Wanneer op het display de melding "**FIL**" staat dan houdt dit in dat filters schoon gemaakt moeten worden. Is er ook een standenschakelaar met filterindicatie gemonteerd (= optie), dan zal tegelijkertijd met deze melding op het display, ook het ledje op deze schakelaar gaan branden.



Na het schoon maken c.q. vervangen van de filters moet de toets "**OK**" 1 seconde worden ingedrukt om de filterindicatie te resetten.

De tekst "**FIL**" zal kortstondig knipperen en hierna zal het display terugkeren naar de bedrijfssituatie.



7.3 Displaycodes

Tabel foutcodes

Foutcode	Oorzaak	Actie gebruiker	Actie installateur
F2	De toevoerventilator staat stil.	Neem contact op met de installateur.	<ul style="list-style-type: none"> Vervang de toevoerventilator; deze is defect.
F5	De afvoerventilator staat stil.	Neem contact op met de installateur.	<ul style="list-style-type: none"> Vervang de afvoerventilator; deze is defect.
F9	De temperatuurvoeler die de temperatuur van de aangezogen buitenlucht meet is defect. Het toestel werkt normaal maar de bypass is buiten werking.	Neem contact op met de installateur.	<ul style="list-style-type: none"> Controleer de bedrading van de voeler naar de basisprint. Controleer de aansluiting van de voeler op de bedrading. Vervang de voeler.
F10	De temperatuurvoeler die de temperatuur van de afzuiglucht meet is defect. Het toestel werkt normaal maar de bypass is buiten werking.	Neem contact op met de installateur.	<ul style="list-style-type: none"> Controleer de bedrading van de voeler naar de basisprint. Controleer de aansluiting van de voeler op de bedrading. Vervang de voeler.

Let op!

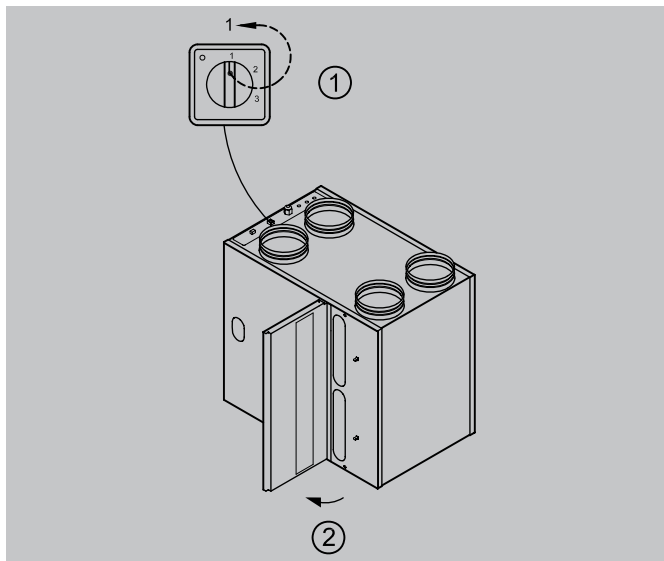
Indien stand 2 bij een mechanische toerenregeling zoals een standenschakelaar niet werkt dan is de RJ-connector verkeerd aangesloten. Eén van de RJ-connectoren naar de toe-

renregeling afknippen en een nieuwe connector omgekeerd monteren

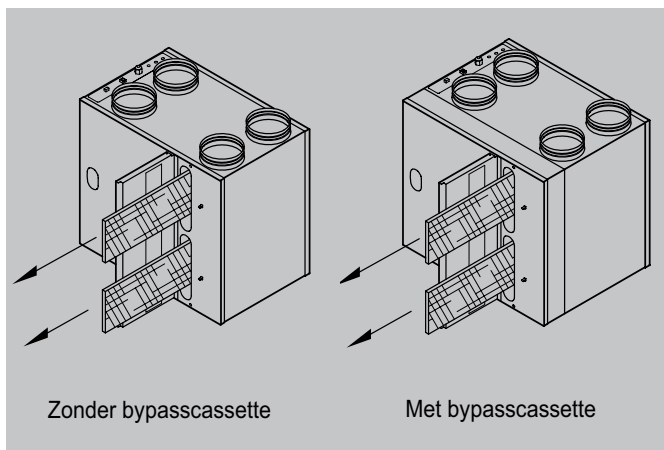
8.1 Onderhoud door de gebruiker

Het onderhoud voor de gebruiker is beperkt tot het periodiek reinigen of vervangen van de filters. Het filter hoeft pas te worden gereinigd indien dit wordt aangegeven op het display (hierop verschijnt tekst "FIL") of, indien een standenschakelaar met filterindicatie is geplaatst; het rode ledje bij deze schakelaar brand. Ieder jaar dienen de filters vervangen te worden. Het toestel mag nooit zonder filters worden gebruikt.

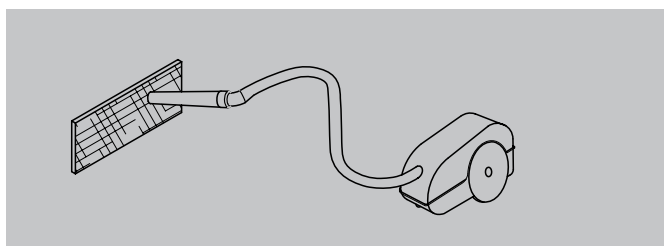
- 1 Laat de ventilatoren van het toestel op laagstand draaien door de 3-standenschakelaar op stand 1 te zetten. Open de filterdeur.



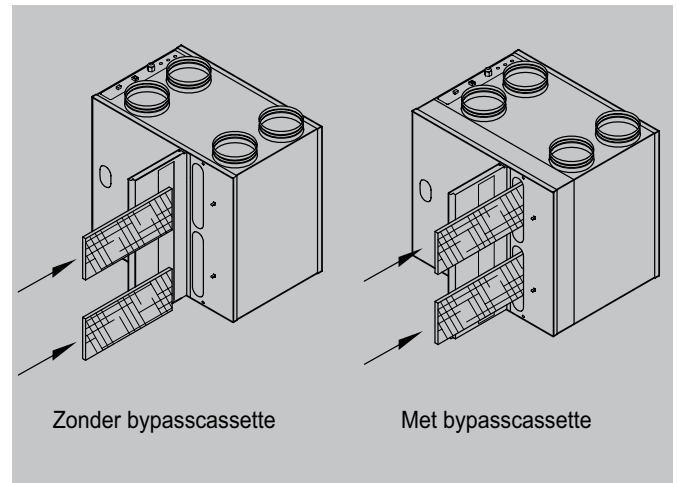
- 2 Verwijder de filters. Onthoud op welke manier de filters eruit worden gehaald.



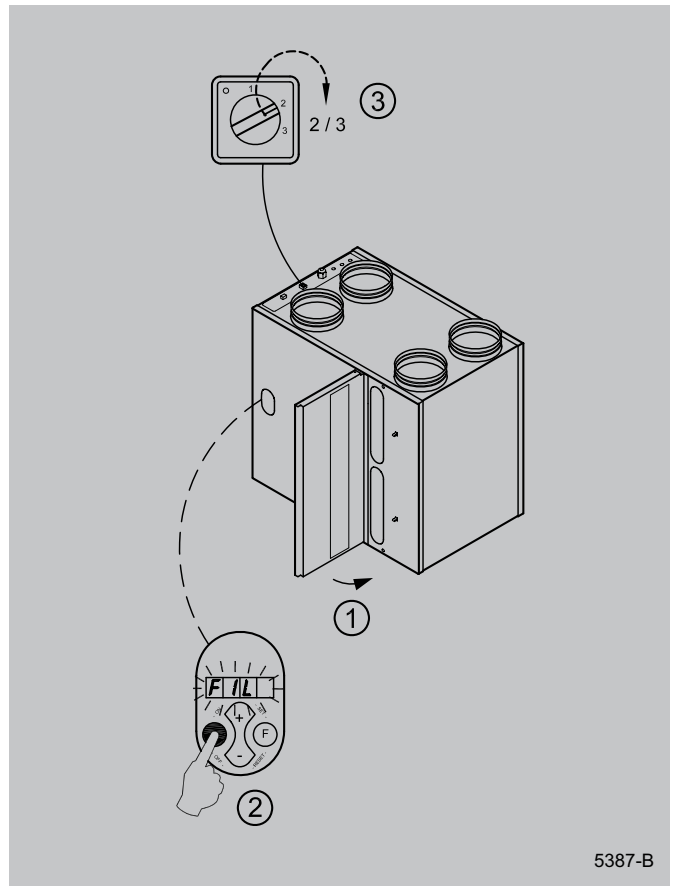
- 3 Reinig de filters met een stofzuiger.



- 4 Plaats de filters terug op dezelfde wijze zoals ze eruit zijn gehaald.



- 5 Sluit de filterdeur .
Na reiniging van het filter of plaatsing van een nieuw filter de filterindicatie resetten door 1 sec. op de toets "OK" te drukken.
Het display knippert kortstondig ter bevestiging dat het filter is "gereset". Hierna komt display terug in de bedrijfs-situatie.
Zet de 3-standenschakelaar weer terug in de oorspronkelijke situatie.

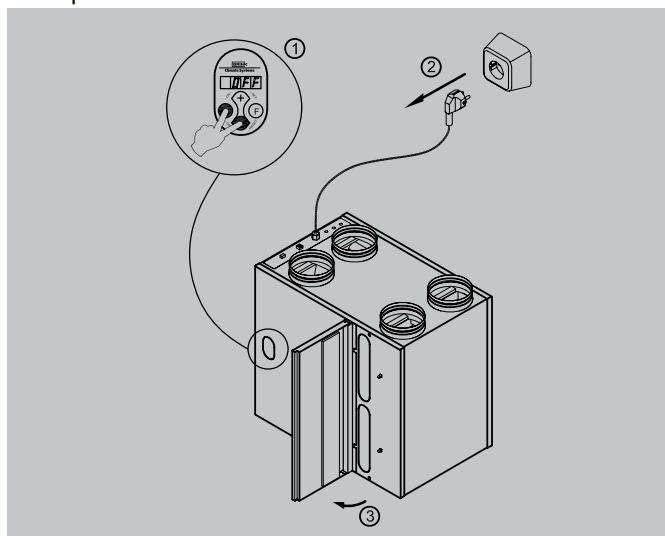


5387-B

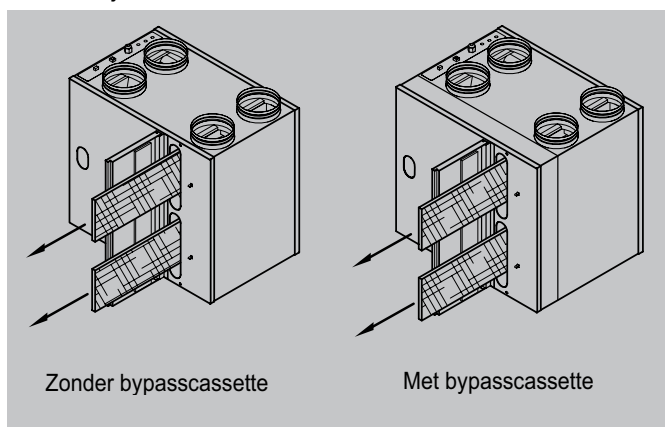
8.2 Onderhoud door de installateur

Het onderhoud voor de installateur bestaat uit het reinigen van de wisselaar en de ventilatoren. Afhankelijk van de omstandigheden dient dit circa eens per 3 jaar plaats te vinden.

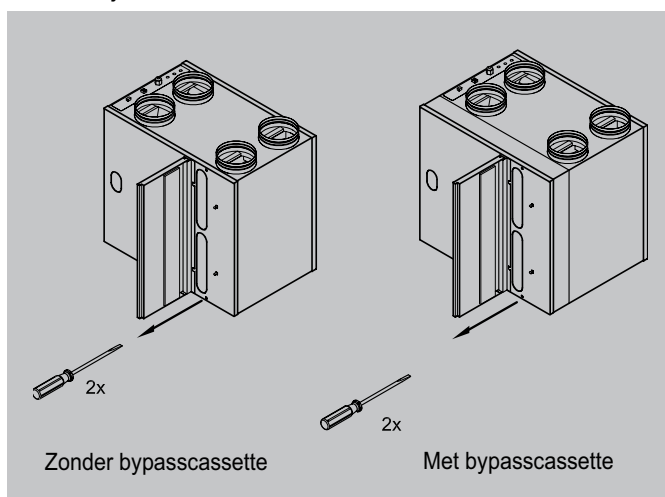
- 1 Schakel het toestel uit middels het bedieningspaneel (druk tegelijk op toets "OK" en de toets "-" gedurende 3 seconden) en schakel de netvoeding uit. Open de filterdeur.



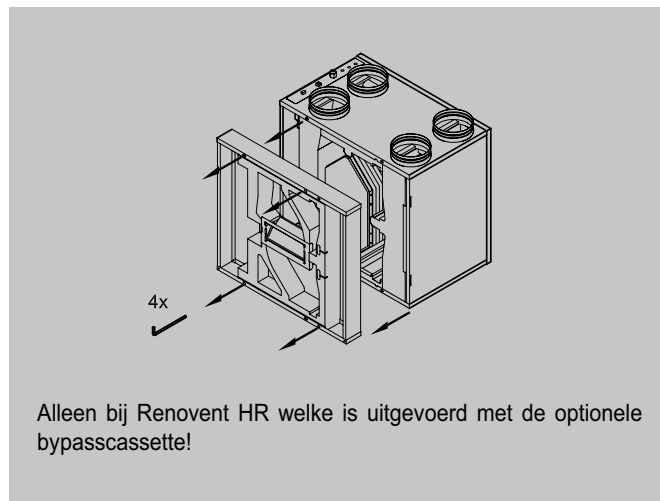
- 2 Verwijder de filters.



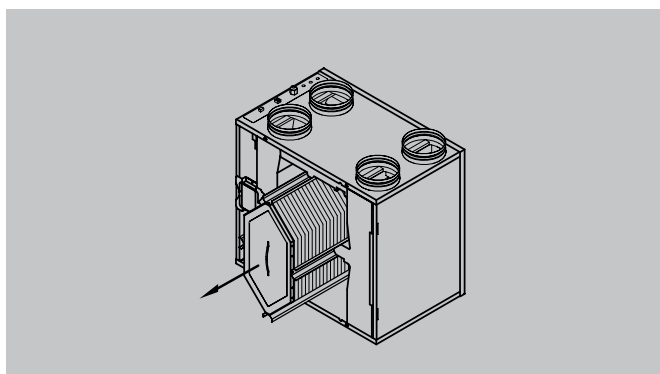
- 3 Verwijder het voordeksel



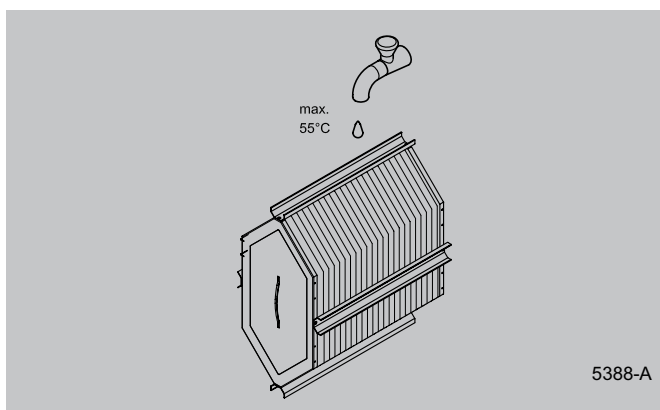
- 4 Wanneer het toestel is uitgevoerd met de optionele bypasscassette, moet deze nu eerst worden losgenomen. Neem eerst display los (zie punt 7 bij toestel zonder bypass cassette) en schroef de vier binnenzeskantbouten M6 x 16 los; de bypasscassette kan nu nadat de stekers zijn losgemaakt voor het toestel worden weggenomen.



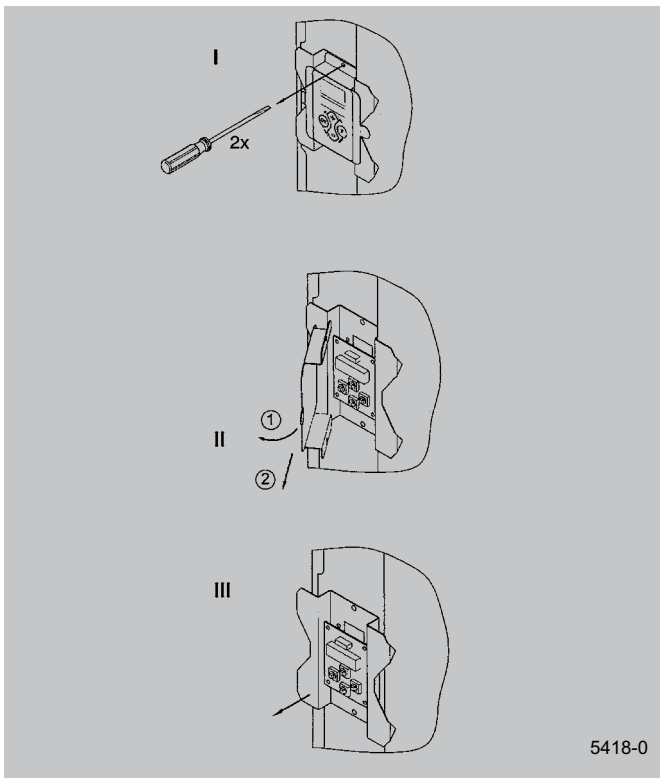
- 5 Verwijder de warmtewisselaar. Voorkom beschadiging van de schuimdelen in het toestel.



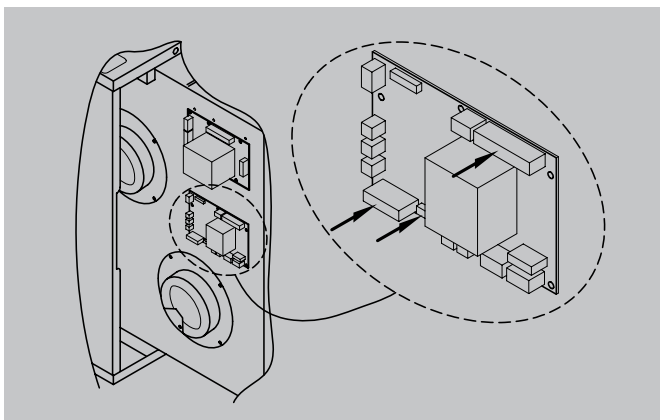
- 6 Reinig de warmtewisselaar met warm water (max. 55 °C) en gangbaar afwasmiddel. Spoel de wisselaar na met warm water. Is het toestel af fabriek voorzien van een bypass, dan eerst de klepbediening van het schuifrooster verwijderen.



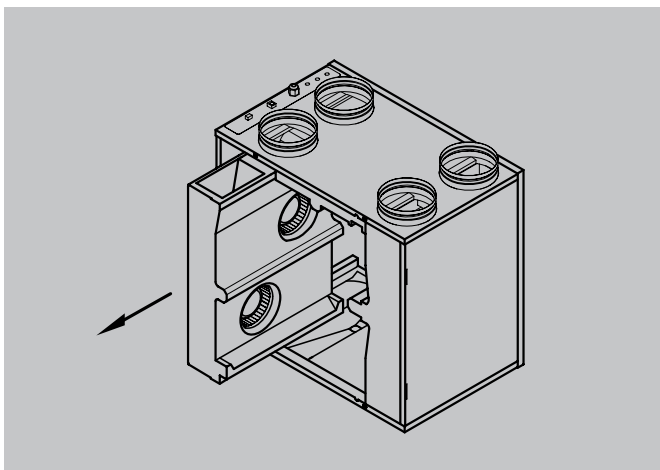
7 Verwijder het bedieningspaneel.



8 Neem op de basisprint alle stekers los. Haal de aardedraad los van het casco.

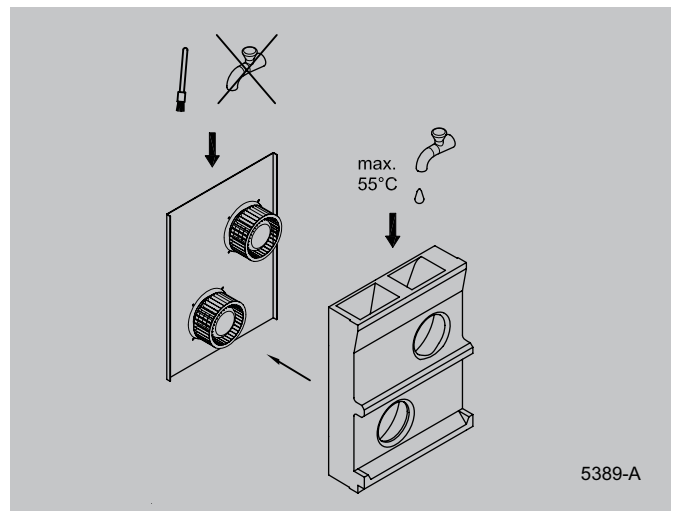


9 Verwijder het ventilatordeel.



10 Verwijder het slakkenhuis.

11 Reinig de ventilatoren middels een zachte borstel. Zorg dat de balanceergewichten niet verschuiven.



12 Plaats het slakkenhuis terug op het ventilatordeel.

13 Plaats het ventilatordeel terug in het toestel.

14 Plaats de aardedraad terug en sluit de losgenomen stekers aan.

15 Monteer het bedieningspaneel.

16 Plaats de warmtewisselaar terug in het toestel.

17 Plaats het voordeksel en eventueel de bypasscassette.

18 Plaats de filters terug in het toestel met de schone zijde richting de wisselaar.

19 Sluit de filterdeur.

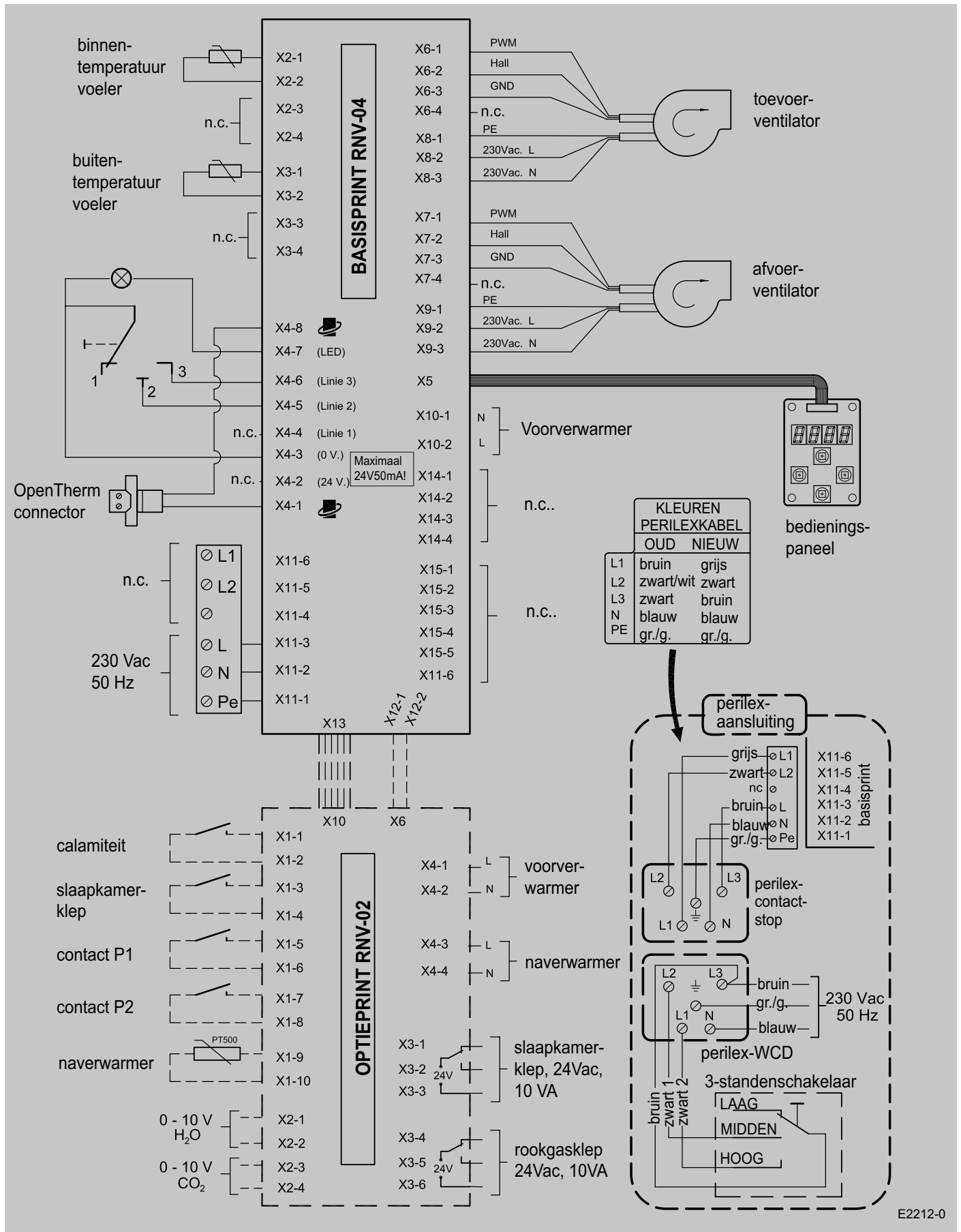
20 Schakel de stroomtoevoer in.

21 Schakel het toestel in middels het bedieningspaneel (druk tegelijk op de toets "OK" en de toets "+" gedurende 3 seconden).

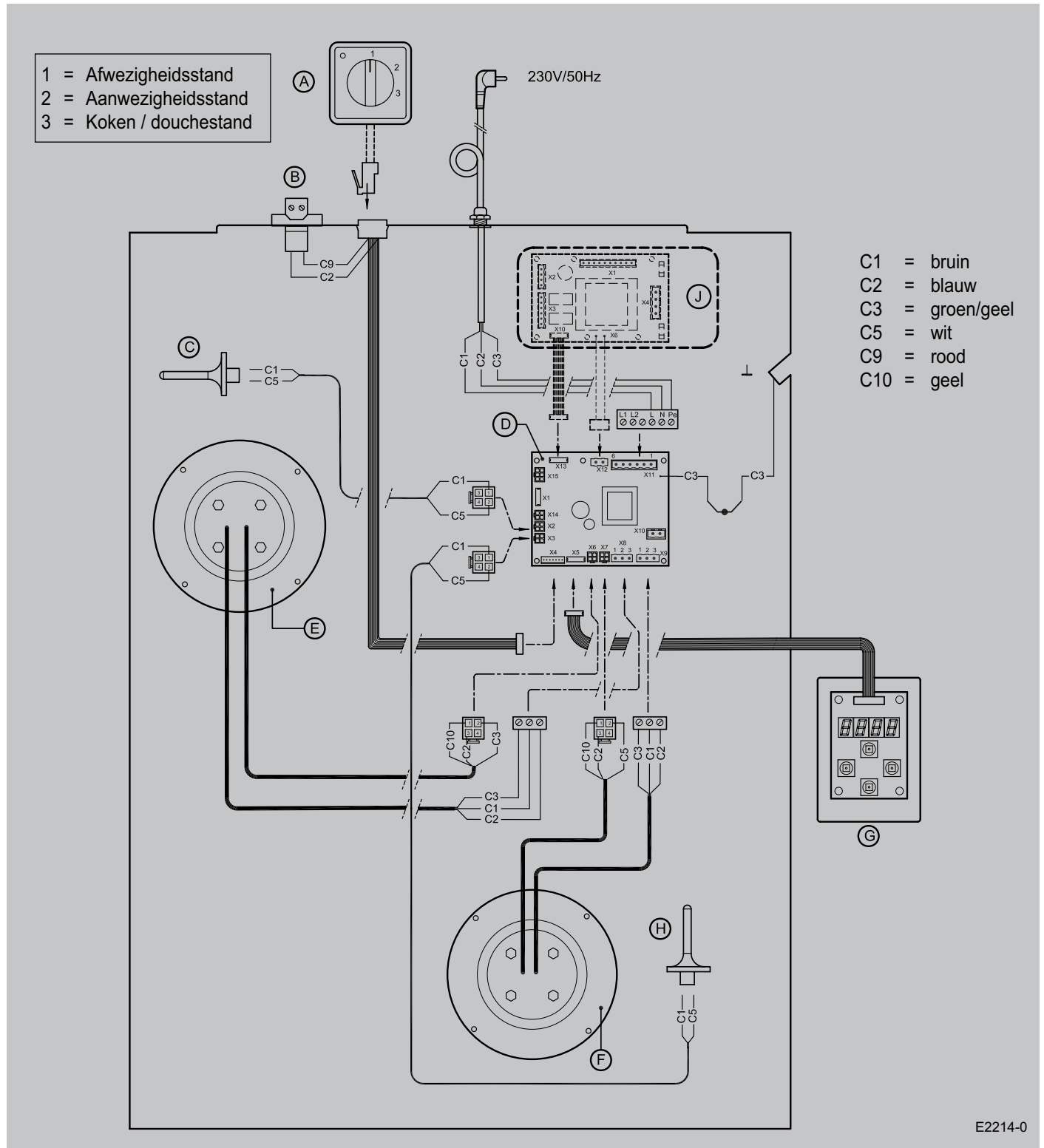


22 Na reinigen van het filter of plaatsing van een nieuw filter, de filterindicatie resetten door 1 seconde op de toets "OK" te drukken

9.1 Principeschema zonder bypass



9.3 Bedradingschema zonder bypass

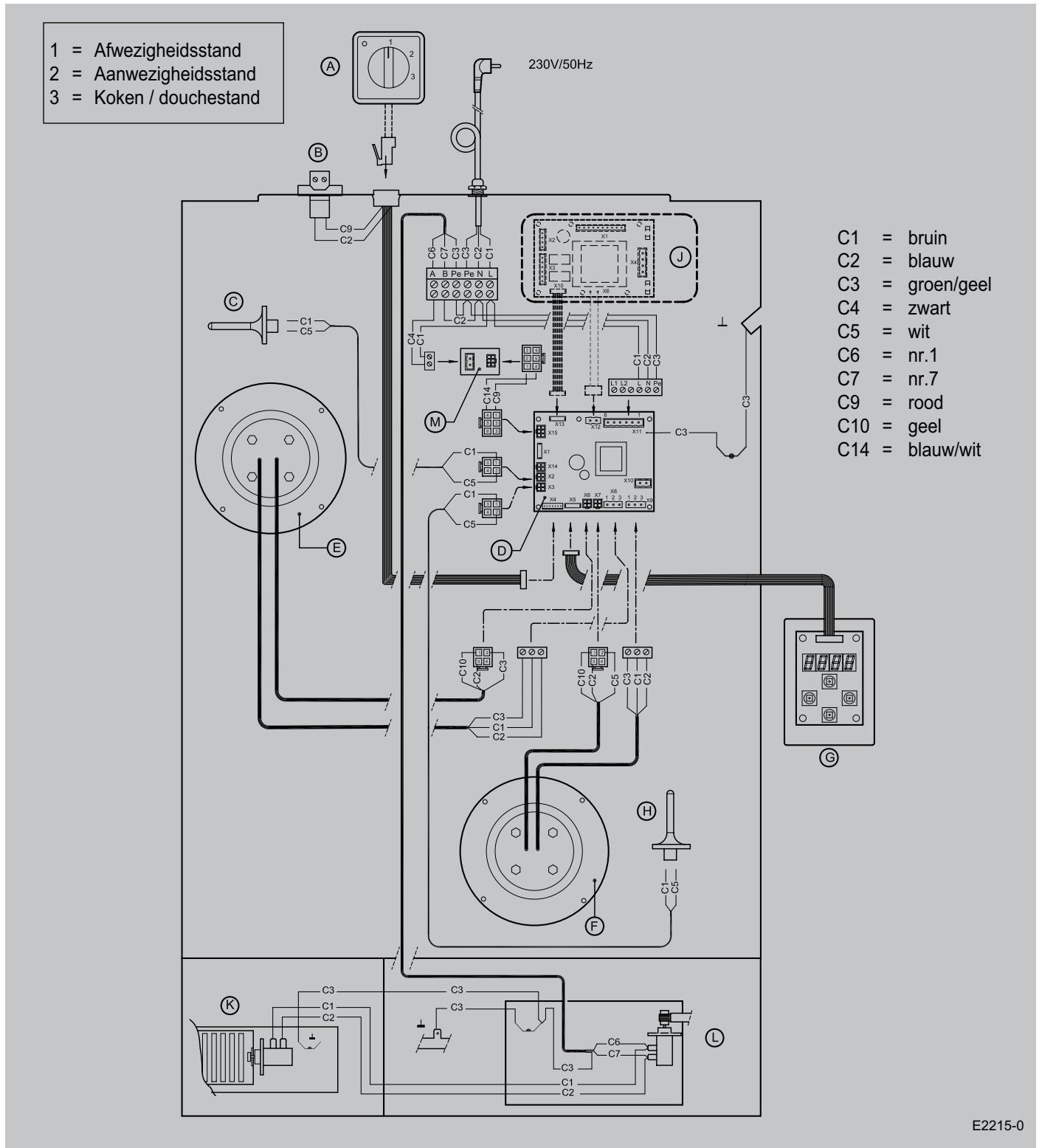


E2214-0

- A = 3 standenschakelaar
- B = OpenTherm connector
- C = Binnentemperatuurvoeler
- D = Basisprint
- E = Toevoerventilator

- F = Afvoerventilator
- G = Bedieningspaneel
- H = Buitentemperatuurvoeler
- J = Optieprint (niet standaard gemonteerd)

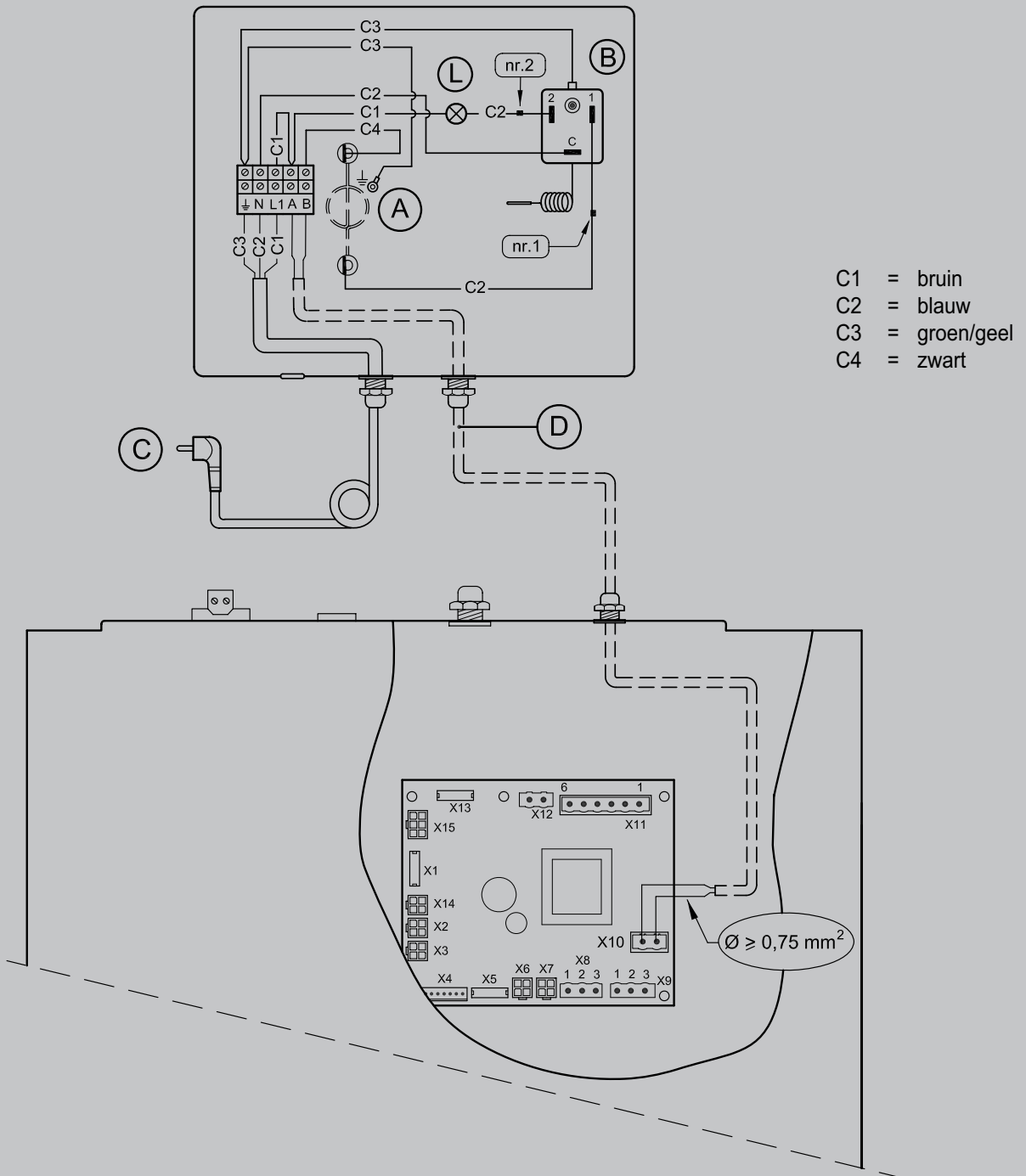
9.4 Bedradingschema met bypass



E2215-0

- | | |
|-----------------------------|--|
| A = 3 standenschakelaar | G = Bedieningspaneel |
| B = OpenTherm connector | H = Buitentemperatuurvoeler |
| C = Binnentemperatuurvoeler | J = Optieprint (niet standaard gemonteerd) |
| D = Basisprint | K = Klepbediening schuifrooster (alleen bij bypass af fabriek) |
| E = Toevoerventilator | L = Klepbediening bypassklep (alleen bij gemonteerde bypass) |
| F = Afvoerventilator | M = Bypassprint (niet standaard gemonteerd) |

9.5 Bedradingschema aansluiting voorverwarmer op Renovent HR zonder optieprint



- C1 = bruin
- C2 = blauw
- C3 = groen/geel
- C4 = zwart

E2216-0

- A = Verwarmingsspiraal
- B = Maximaalbeveiliging met hand reset
- C = Aansluitsteker 230V50Hz
- D = Door installateur aan te sluiten kabel
- L = Led maximaalbeveiliging; brand wanneer deze is ingeschakeld

Let op!
 Parameter I11 moet op "1" worden ingesteld bij montage voorverwarmer op basisprint!
 Zie hiervoor paragraaf 6.4

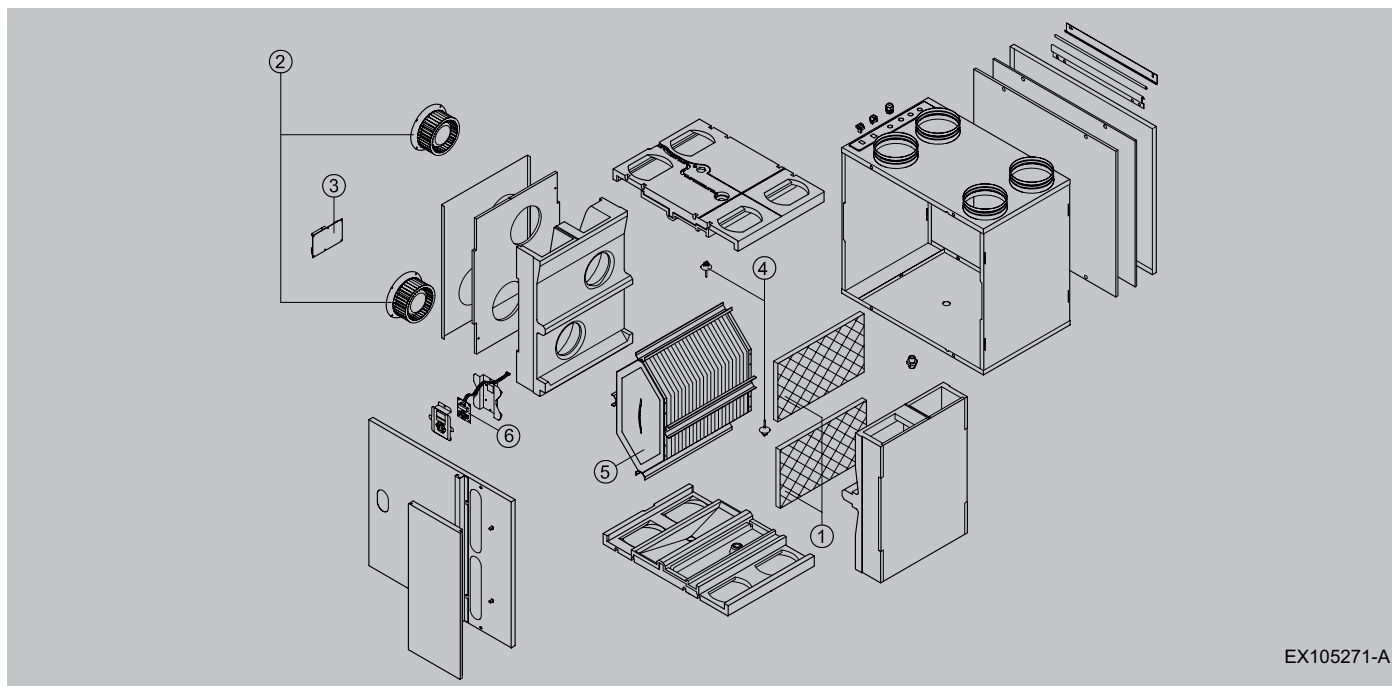
10.1 Exploded view Renovent HR Medium/Large

Bij bestelling van onderdelen, naast het betreffende artikelcode-nummer (zie exploded view) ook het type warmteterugwin-toestel, serienummer, bouwjaar en de naam van het onderdeel op geven:

N. B.:

Type toestel, serienummer en bouwjaar staan vermeld op de opschriftplaat welke boven op het toestel is geplaatst.

Voorbeeld	
Type toestel	: Renovent HR 4/0 R Medium
Serienummer	: 290002073301
Bouwjaar	: 2007
Onderdeel	: Ventilator
Artikelcode	: 531496
Aantal	: 1



EX105271-A

10.2 Serviceartikelen Renovent HR Medium/Large

Nr.	Artikelomschrijving	Artikelcode
1	Filterset (standaard uitvoering) *	531101
	Filterset (uitvoering met bypass) *	531286
2	Ventilator Medium	531496
	Ventilator Large	531565
3	Basisprint Medium	531566
	Basisprint Large	531567
4	Temperatuurvoeler	531451
5	Warmtewisselaar of	531107
	Warmtewisselaar met rooster (alleen bij af fabriek gemonteerde bypass)	531453
6	Bedieningspaneel incl. display	531452

* Bestelling filters is ook mogelijk middels Brink website <http://www.renovent.nl>

Wijzigingen voorbehouden

Brink Climate Systems B.V. streeft steeds naar verbetering van producten en behoudt zich het recht voor zonder voorafgaande kennisgeving veranderingen in de specificaties aan te brengen.

CONFORMITEITSVERKLARING

De warmteterugwintoestellen type

Renovent HR Medium/Large,

welke zijn vervaardigd door Brink Climate Systems B.V. in Staphorst,

zijn voorzien van het CE-label

en voldoen aan de machinerichtlijn 89/392/EEG, de laagspanningrichtlijn 73/23/EEG,

de stoffenrichtlijn ROHS 2002/95/EG en de EMC-richtlijn 89/336/EEG.

*Brink Climate systems B.V. staat er garant voor dat de Renovent HR Medium/Large
warmteterugwintoestellen worden vervaardigd uit hoogwaardige materialen en dat deze
door de voortdurende kwaliteitscontrole aan de bovengenoemde richtlijnen voldoen.*

Brink Climate Systems B.V.



W. Hijmissen, directeur

BRINK

Climate Systems

Brink Climate Systems B.V. R.D. Bügelstraat 3 7951 DA Staphorst Postbus 24 7950 AA Staphorst
Telefoon (0522) 46 99 44 Fax (0522) 46 94 00 info@brinkclimatesystems.nl www.brinkclimatesystems.nl